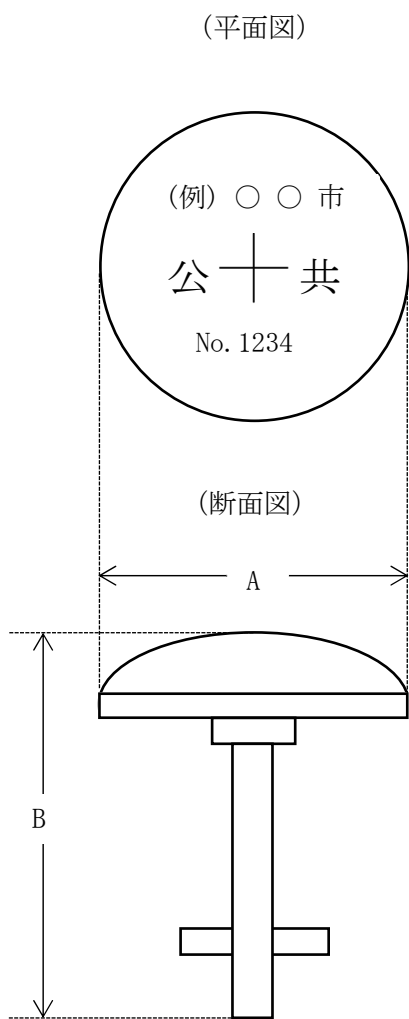


永久標識の規格及び埋設方法

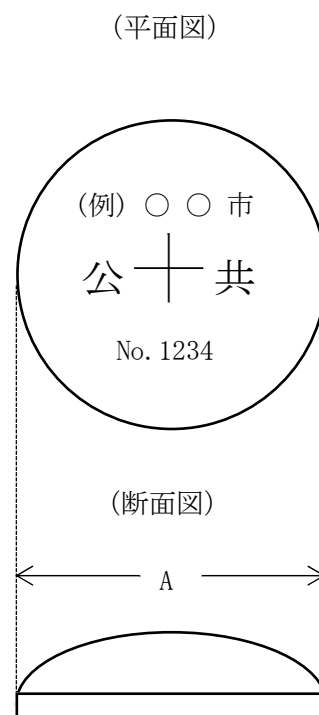
(1) 金属標の形状と標準規格

1) 地上、地下、屋上（その1）埋設用金属標

2) 屋上（その2）埋設用金属標



中央十印の下方に標識番号を記載する。



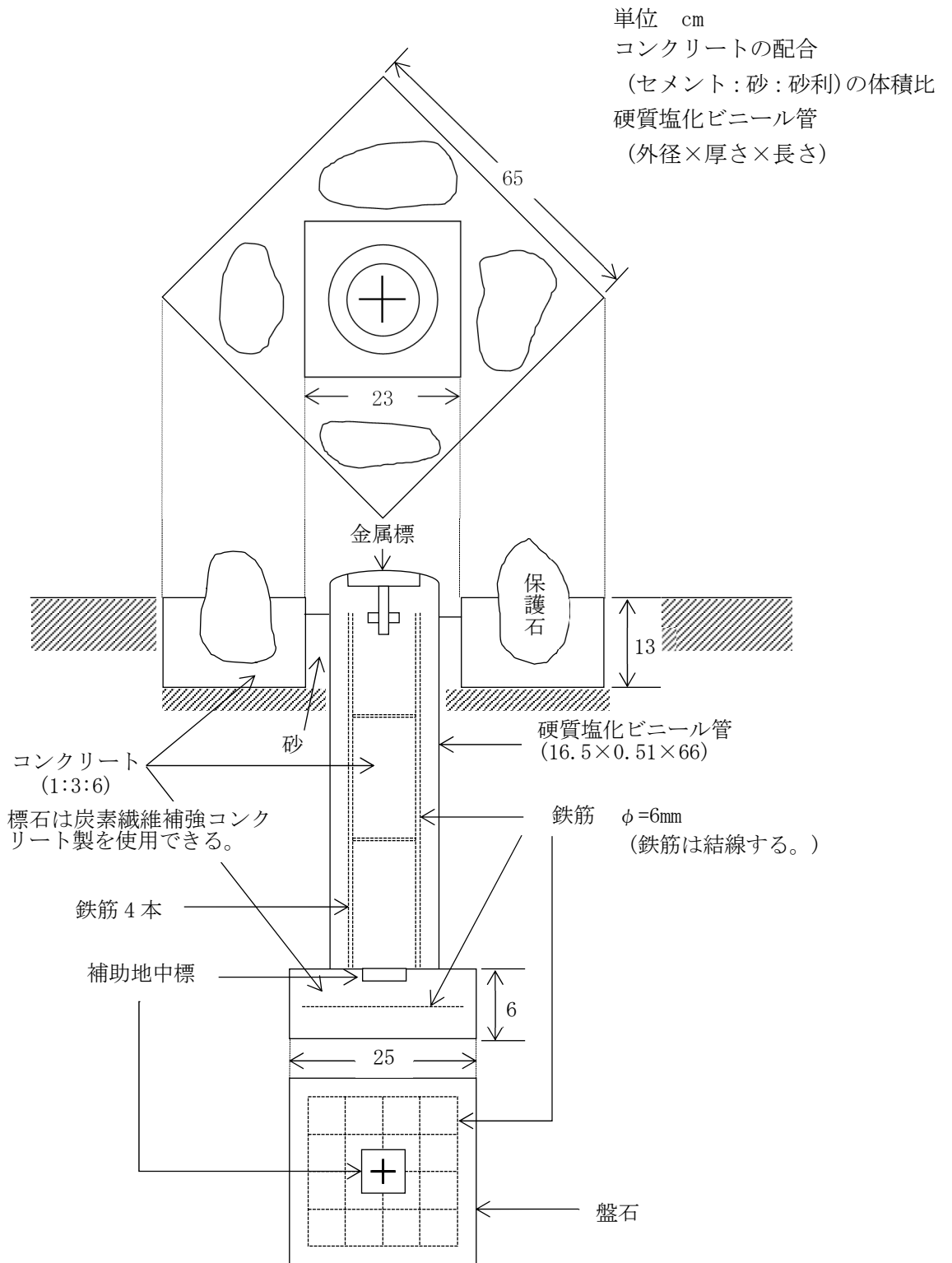
中央十印の下方に標識番号を記載する。

種 類 \ 区 分	A	B	材質
基準点金属標（その1）	cm 8	cm 9	真鍮 ^{ちゅう} ・ステンレス
基準点金属標（その2）	cm 8	—	
水準点金属標	cm 8	cm 9	

- 注1. 公共測量の測量標であること及び計画機関の名称を表示する。
- 2. 形状、品質等は、JIS B 7914-2 規格を標準とする。
- 3. 永久標識には、固有番号等の付加情報を記録した IC タグを付加することができる。

(2) 標準埋設形式

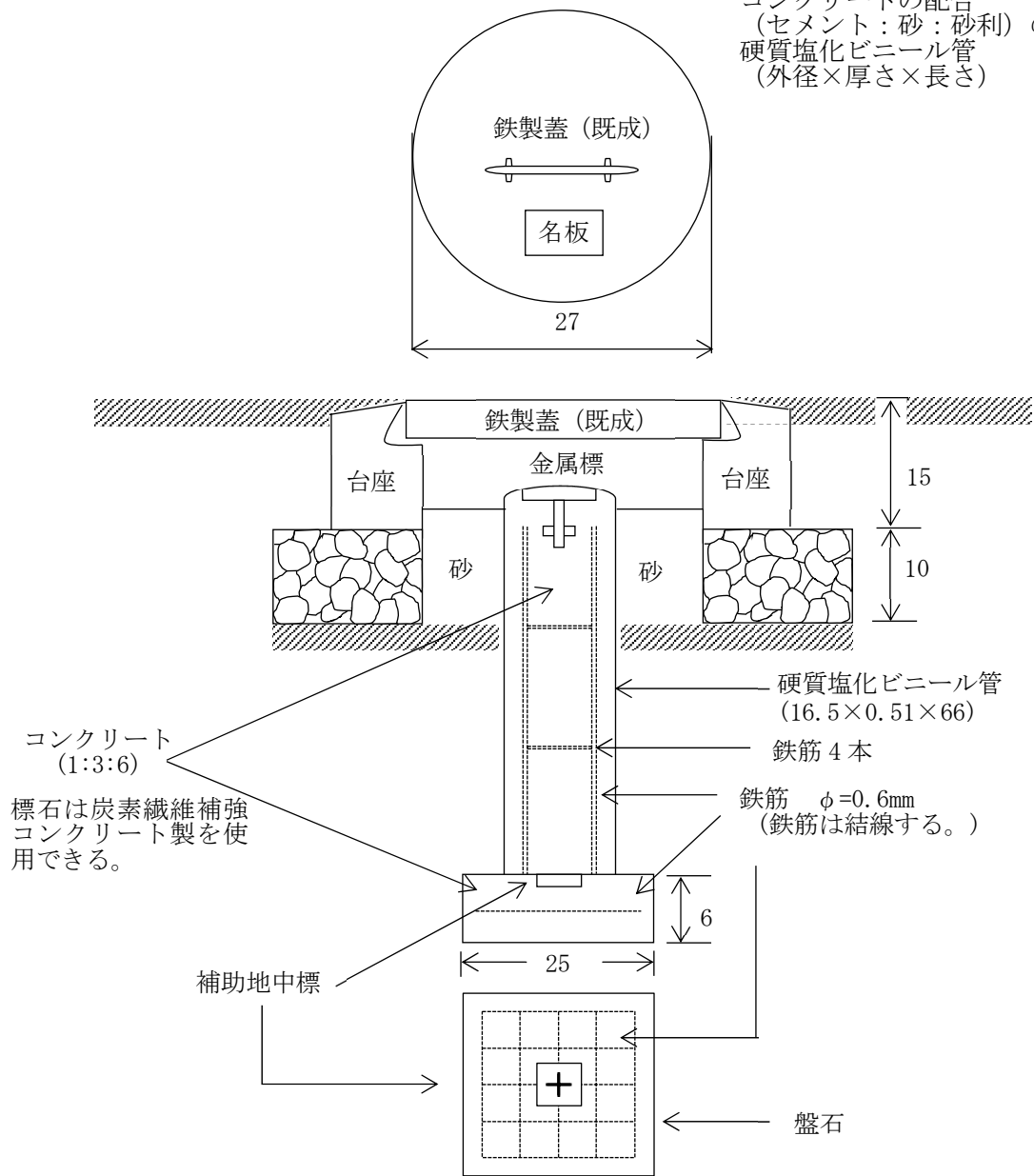
1) 基準点 (金属標) 地上埋設図 (上面舗装)



3) 基準点 (金属標) 地下埋設図 (その2) 鉄蓋付き

単位 cm

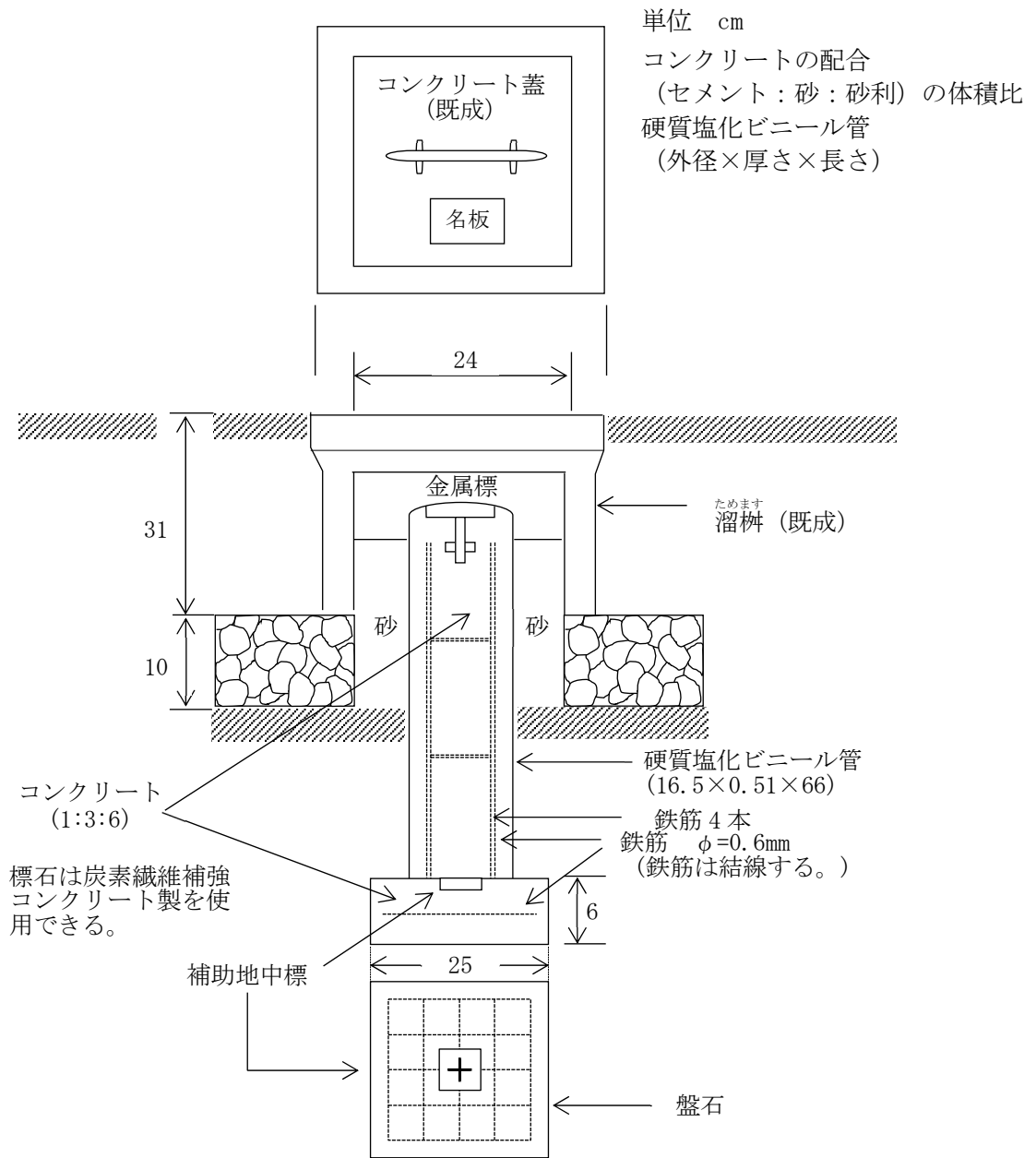
コンクリートの配合
(セメント:砂:砂利) の体積比
硬質塩化ビニール管
(外径×厚さ×長さ)



注1. 名板には金属標に記載した事項を略記する。

2. 既成の鉄製蓋及び台座は、標石等が正しく収まる大きさのものとする。

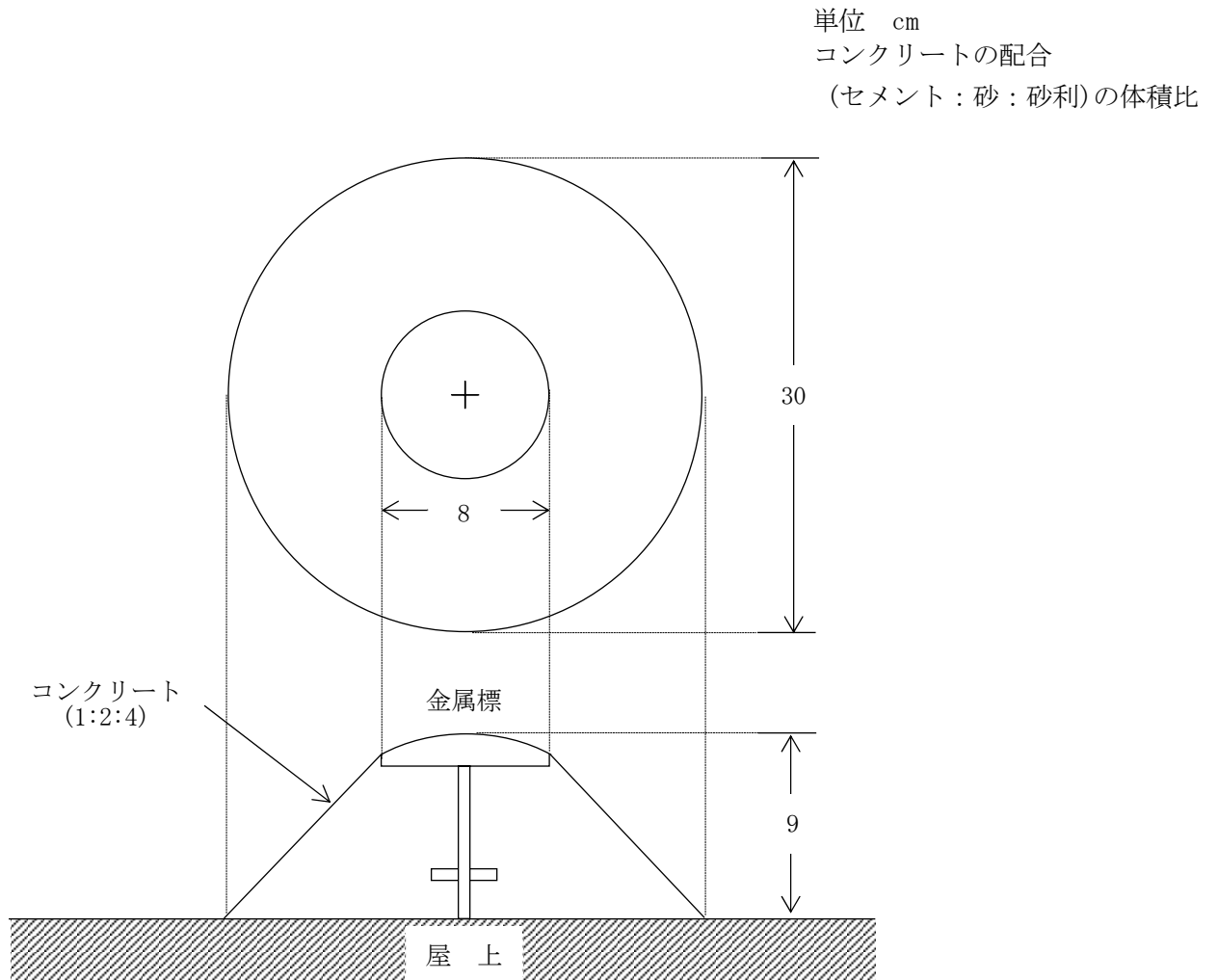
4) 基準点 (金属標) 地下埋設図 (その3) コンクリート蓋付き



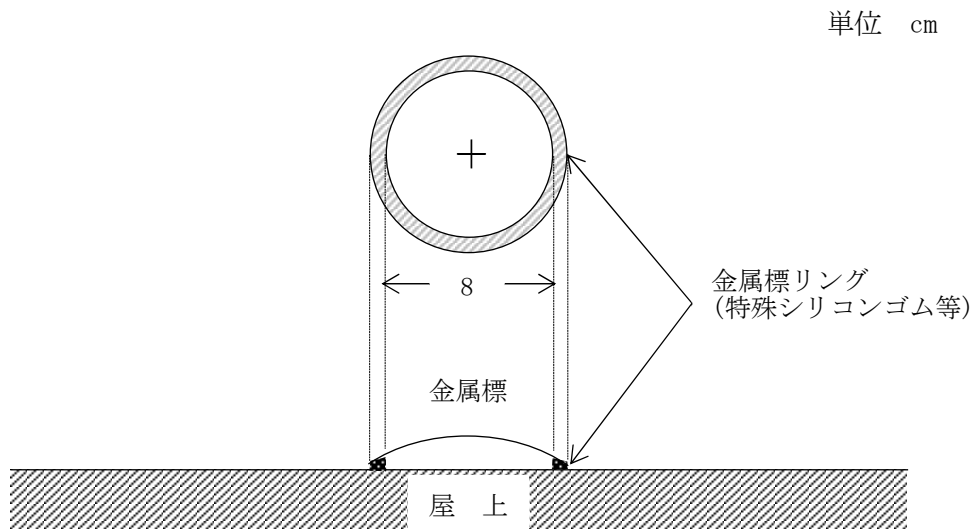
注1. 名板には金属標に記載した事項を略記する。

2. 既成のコンクリート蓋及び溜桝は、標石等が正しく収まる大きさのものとする。

5) 基準点 (金属標) 屋上埋設図 (その1)



6) 基準点 (金属標) 屋上埋設図 (その2)



注. 屋上面に、接着剤により貼付ける。

7) 水準点 (金属標) 地上埋設図

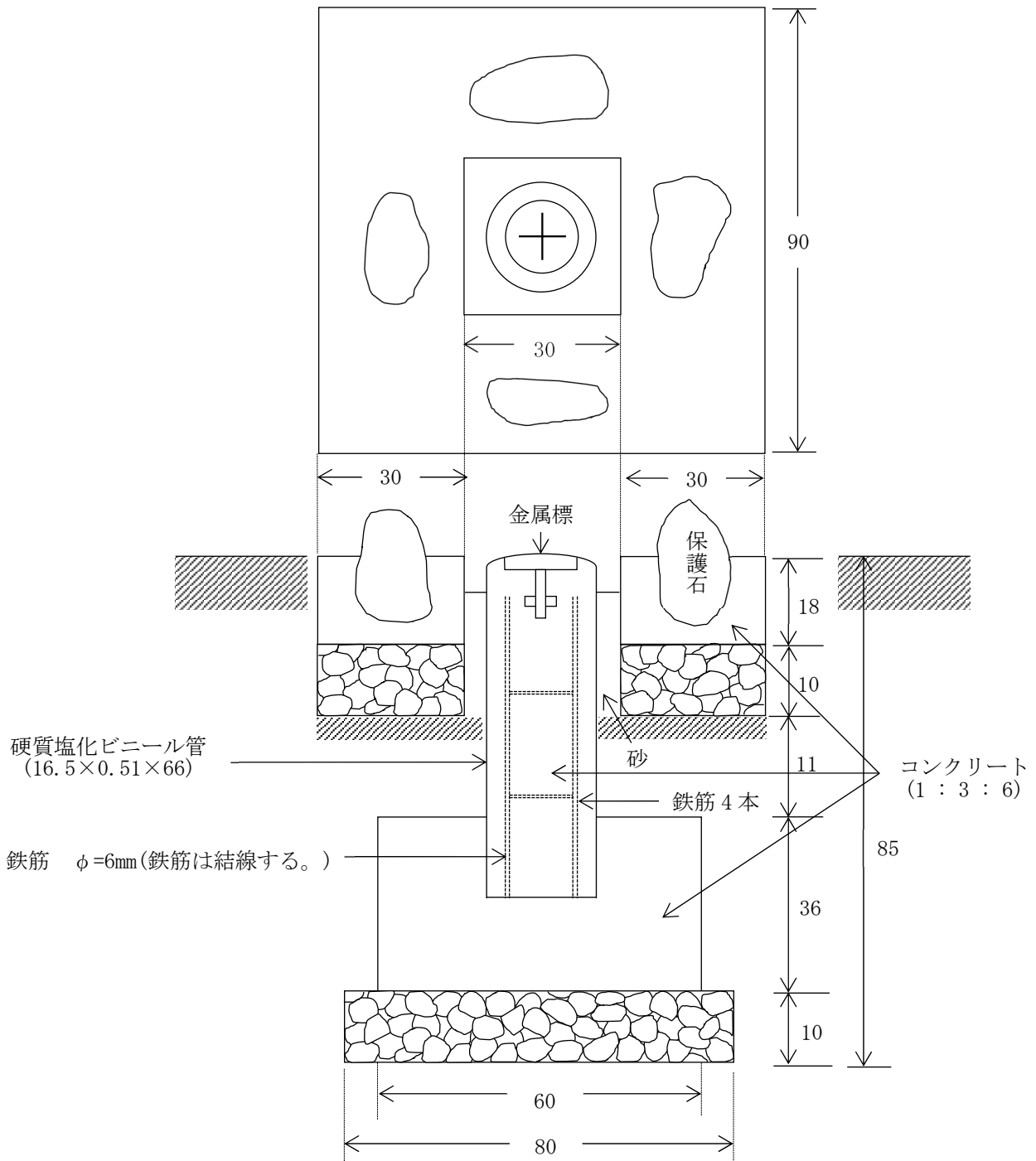
単位 cm

コンクリートの配合

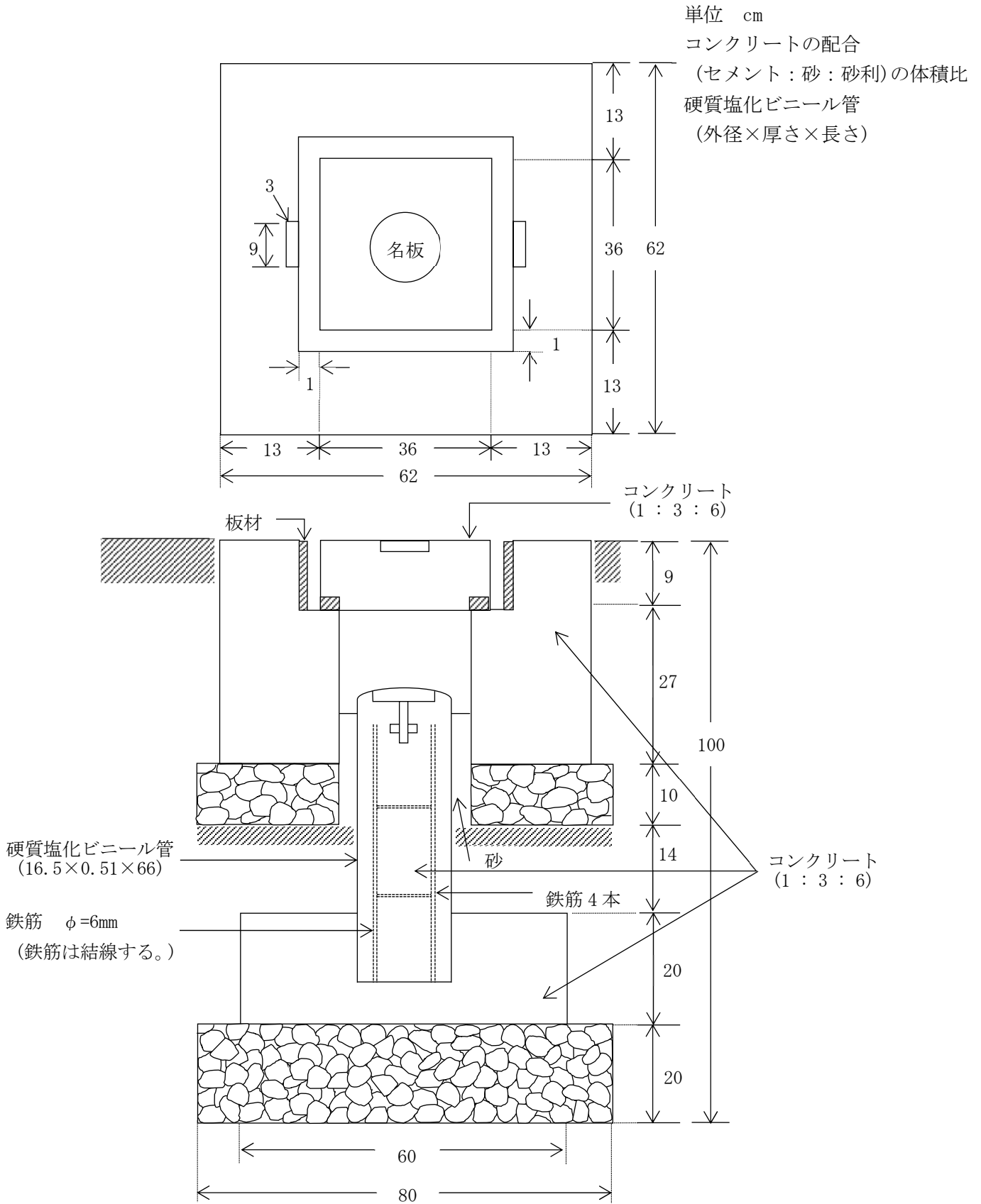
(セメント : 砂 : 砂利) の体積比

硬質塩化ビニール管

(外径×厚さ×長さ)



8) 水準点 (金属標) 地下埋設図



注. 名板には金属標に記載した事項を略記する。