

7

高等学校 工業科 (土木) 実技 (問題)

(2枚のうち1)

受験番号		氏名	
------	--	----	--

次の図1はU形側溝を、あとの図2はL形側溝の断面図を示しています。準備されたCADソフトを使用して、指定されたファイルの図面枠内にそれぞれ作図しなさい。ただし、レイヤ0に補助線、レイヤ1に作図線を作図し、尺度は 1 : 10 とします。また、寸法は作図しないこととします。

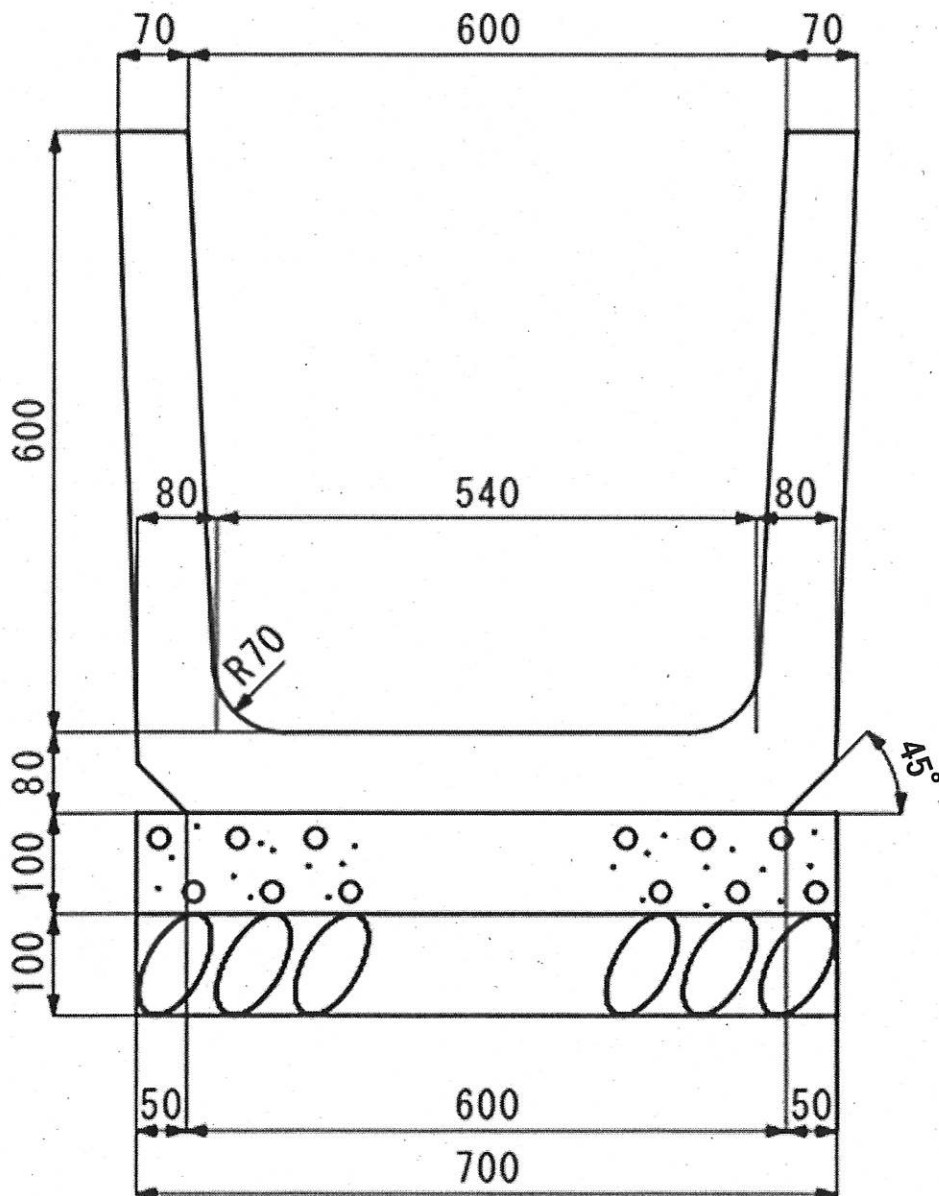


図1

