

b) 最小ひびわれ間隔に着目した程度

程度	一般的状況
大	ひびわれ間隔が小さい（最小ひびわれ間隔が概ね0.5m未満）。
小	ひびわれ間隔が大きい（最小ひびわれ間隔が概ね0.5m以上）。

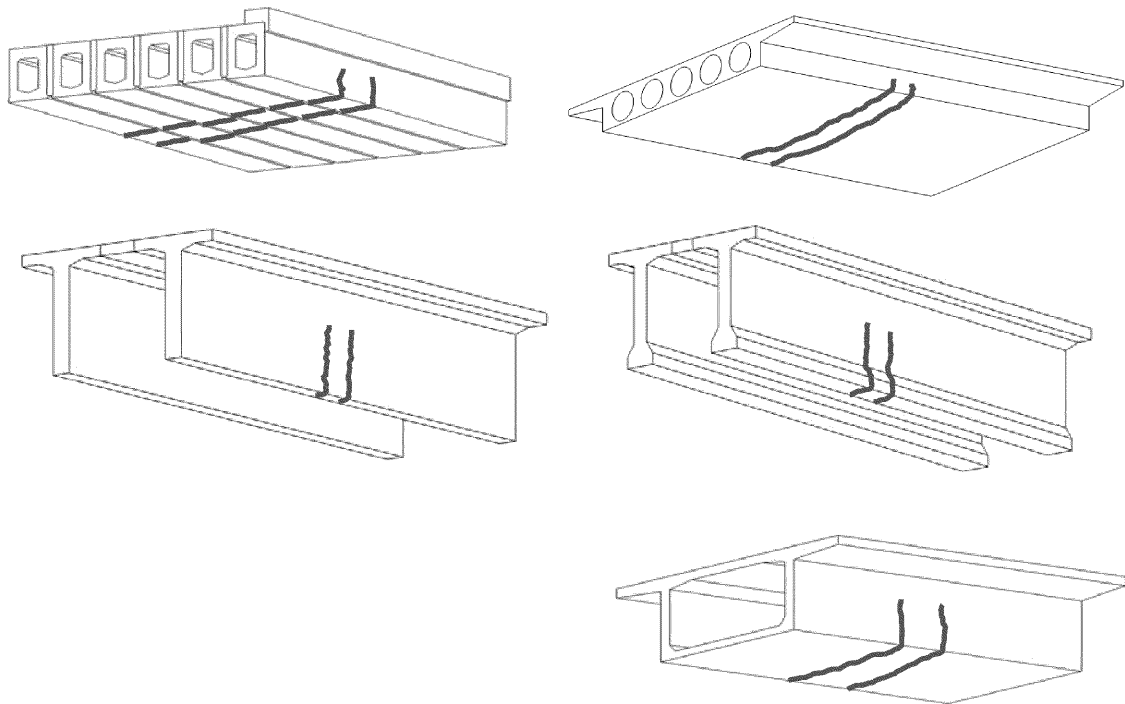
(2) 損傷パターンの区分

損傷パターンを下表によって区分し、対応するパターンの番号を記録する。同一要素に複数の損傷パターンがある場合は、全てのひびわれパターン番号を記録する。

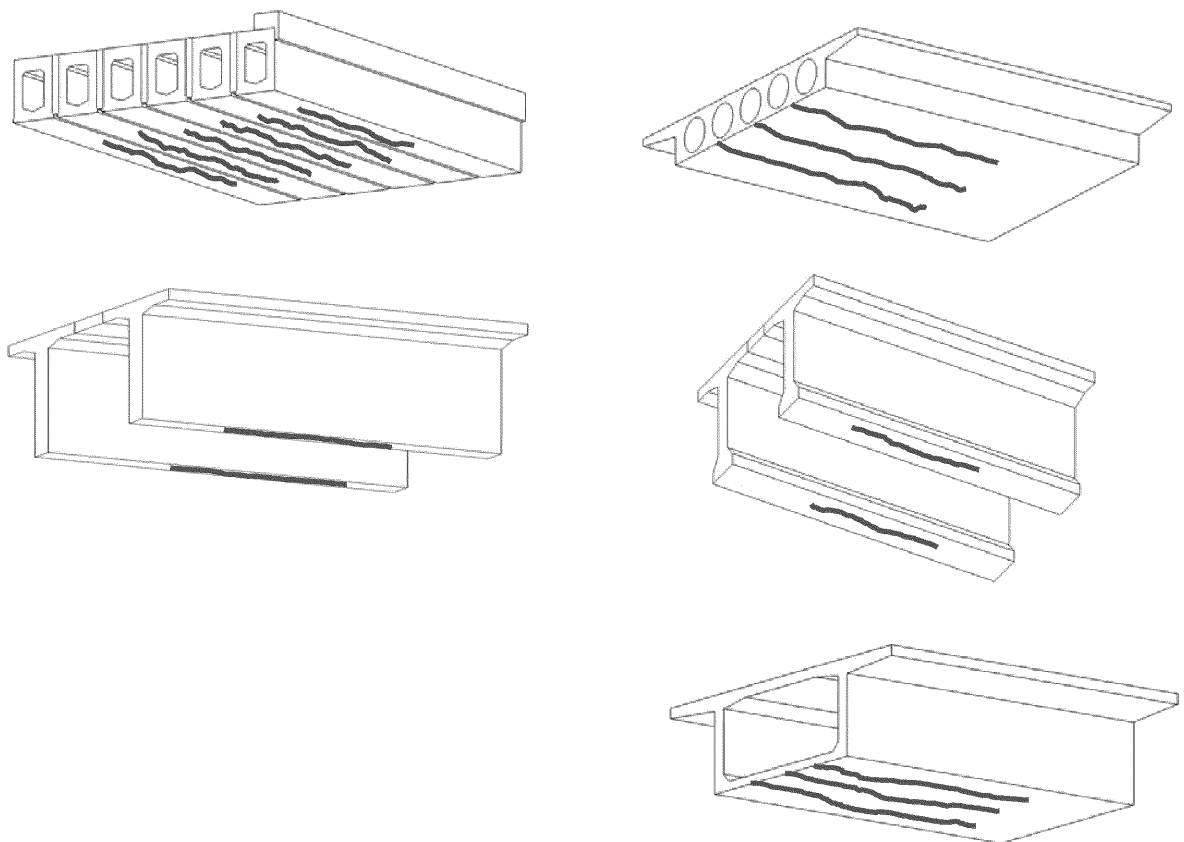
a) 上部構造（RC、PC共通）

位置	ひびわれパターン
支間中央部	①主桁直角方向の桁下面又は側面の鉛直ひびわれ
	②主桁下面縦方向ひびわれ
支間1/4部	③主桁直角方向の桁下面又は側面の鉛直又は斜めひびわれ
支 点 部	④支点付近の腹部に斜めに発生しているひびわれ
	⑤支承上の桁下面又は側面に鉛直に発生しているひびわれ
	⑥支承上の桁側面に斜めに発生しているひびわれ
	⑦ゲルバー部のひびわれ
そ の 他	⑧連続桁中間支点部の上側の鉛直ひびわれ
	⑨亀甲状、くもの巣状のひびわれ
	⑩桁の腹部に規則的な間隔で鉛直方向に発生しているひびわれ
	⑪ウェブと上フランジの接合点付近の水平方向のひびわれ
支間1/4部又は支点部	⑫桁全体に発生している斜め45°方向のひびわれ
	⑭桁下面又は側面の橋軸方向ひびわれ（⑬に該当するものは除く。）
支間全体	⑮上フランジのひびわれ
	⑯支間全体で桁腹部に発生している水平方向ひびわれ
横 桁	⑰横桁部のひびわれ

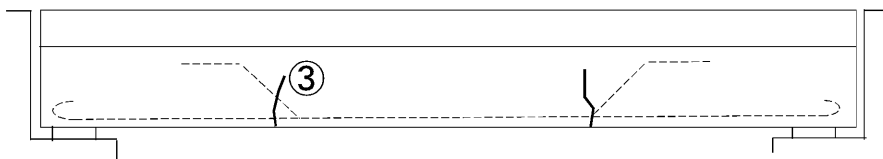
①支間中央部、主桁直角方向の桁下面又は側面の鉛直ひびわれ



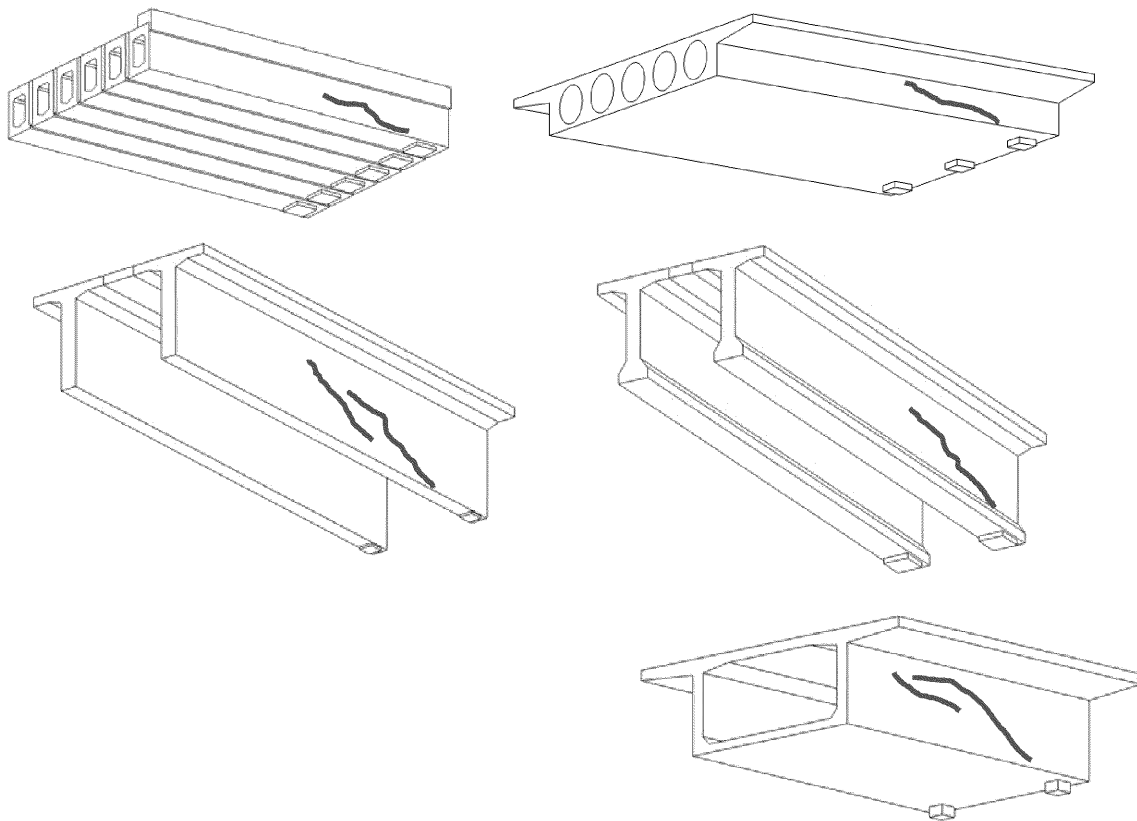
②支間中央部、主桁下面縦方向ひびわれ



③支間1/4部、主桁直角方向の桁下面又は側面の鉛直又は斜めひびわれ

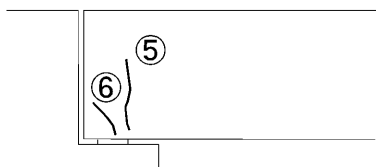


④支点部、支点付近の腹部に斜めに発生しているひびわれ

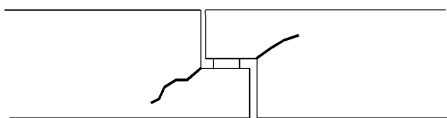


⑤支点部、支承上の桁下面又は側面に鉛直に発生しているひびわれ

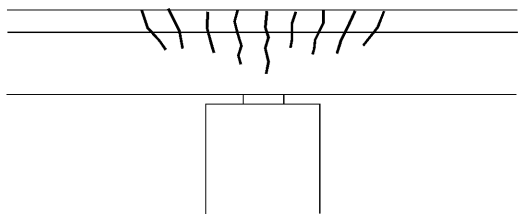
⑥支点部、支承上の桁側面に斜めに発生しているひびわれ



⑦ゲルバー部のひびわれ



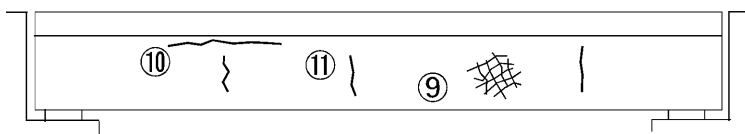
⑧ 支点部、連続桁中間支点部の上側の鉛直ひびわれ



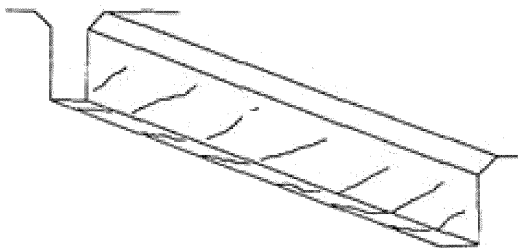
⑨ 亀甲状、くもの巣状のひびわれ

⑩ 桁の腹部に規則的な間隔で鉛直方向に発生しているひびわれ

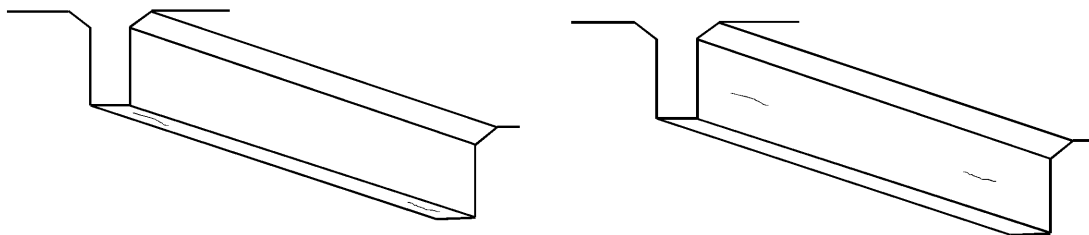
⑪ ウェブと上フランジの接合点付近の水平方向のひびわれ



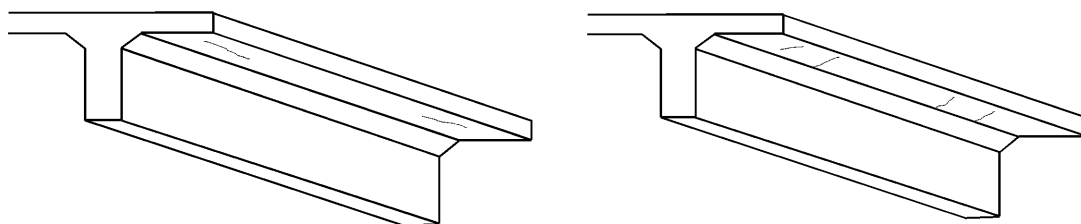
⑫ 桁全体に発生している斜め 45° 方向のひびわれ



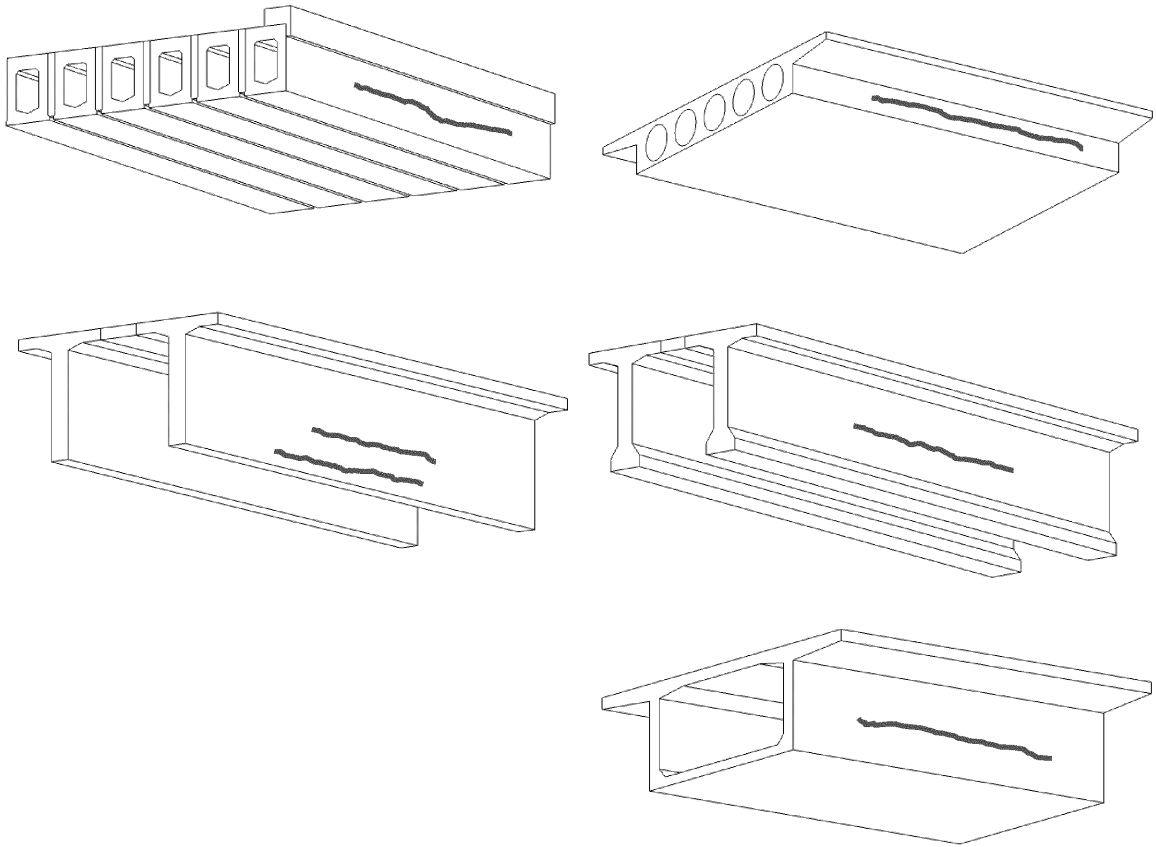
⑬ 支間 1 / 4 部又は支点部、桁下面又は側面の橋軸方向ひびわれ (⑨に該当するものは除く。)



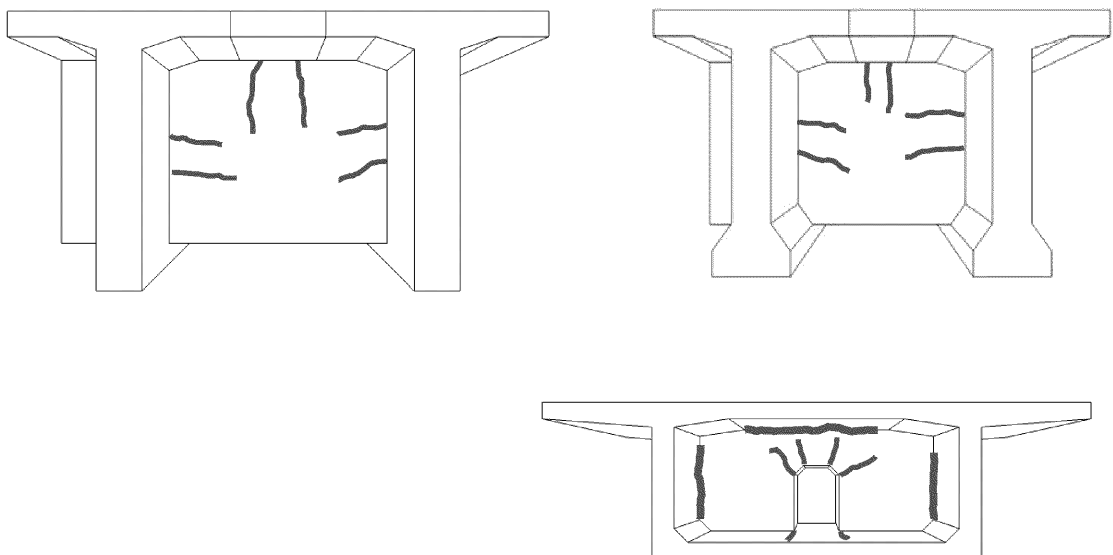
⑭ 支間 1 / 4 部又は支点部、上フランジのひびわれ



③支間全体：支間全体で桁腹部に発生している水平方向ひびわれ



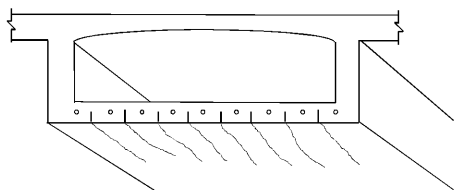
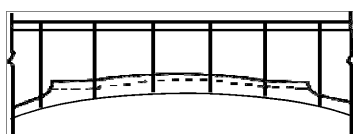
④横桁部のひびわれ



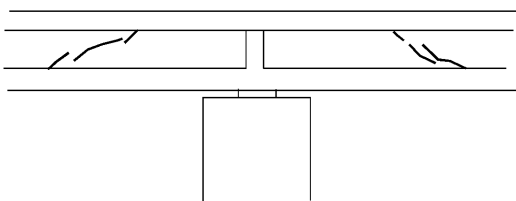
b) 上部構造（PCのみ）

位置	ひびわれパターン
支間中央部	⑬変断面桁の下フランジのPC鋼材に沿ったひびわれ
	⑮主桁上フランジ付近のひびわれ
支間1/4部	⑭PC連続中間支点の変局点付近のPC鋼材に沿ったひびわれ
	⑮PC連続中間支点の変曲点付近のPC鋼材に直交したひびわれ
支点部	⑲主桁の腹部に水平なひびわれ
	⑳連結横桁部（RC構造部）のひびわれ
その他	⑯PC鋼材定着部又は偏向部付近のひびわれ
	⑰PC鋼材が集中している付近のひびわれ
	㉑シースに沿って生じるひびわれ
	㉒セグメント接合部のすき・離れ
	㉓断面急変部のひびわれ

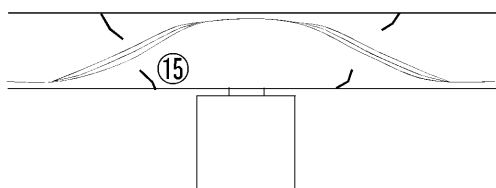
⑬支間中央部、変断面桁の下フランジのPC鋼材に沿ったひびわれ



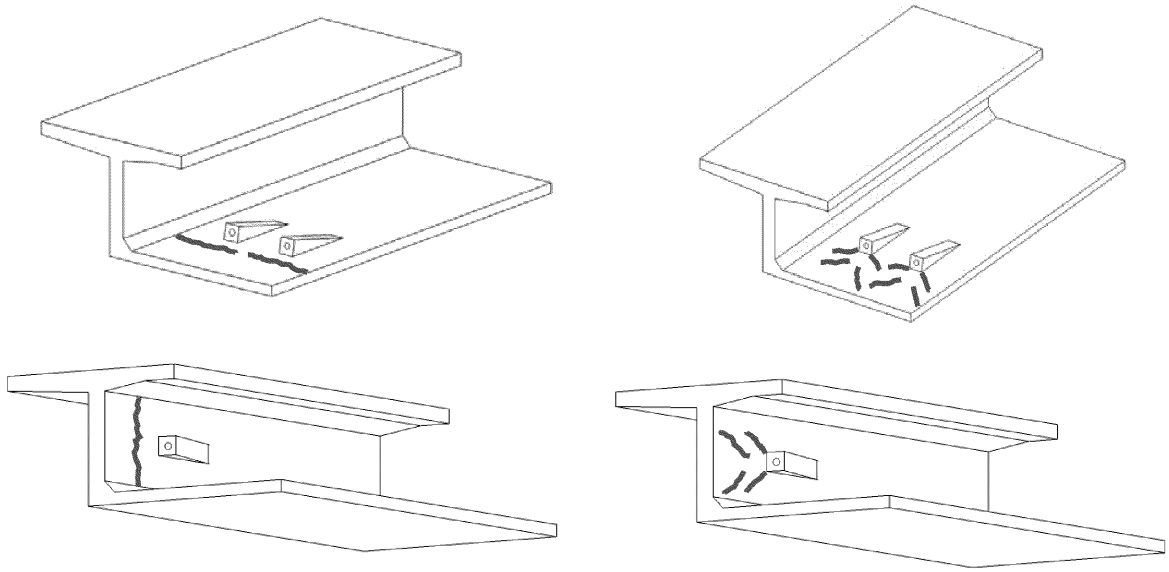
⑭支間1/4部、PC連続中間支点の変局点付近のPC鋼材に沿ったひびわれ



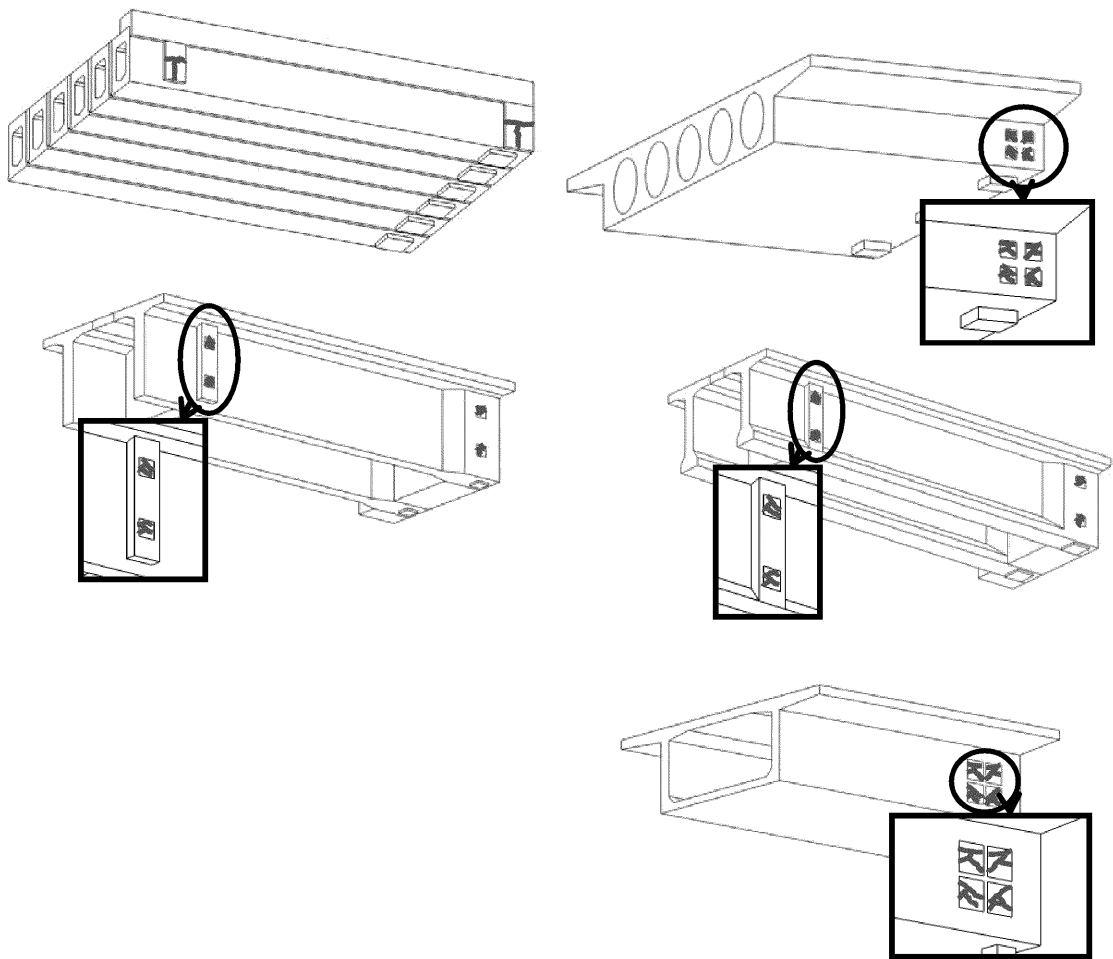
⑮支間1/4部、PC連続中間支点の変局点付近のPC鋼材に直交したひびわれ



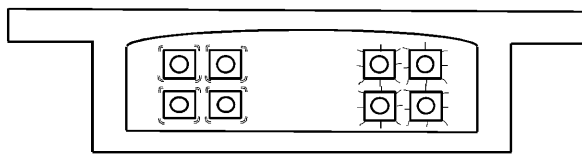
⑩ PC鋼材定着部又は偏向部付近のひびわれ



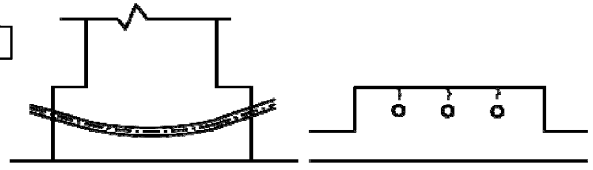
(ア) 定着突起周辺



(イ) 後埋めコンクリート部

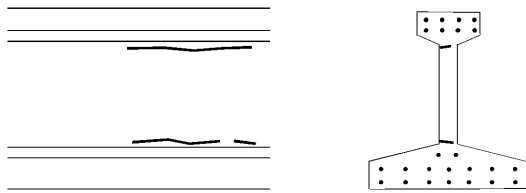


(ウ) 外ケーブル定着部

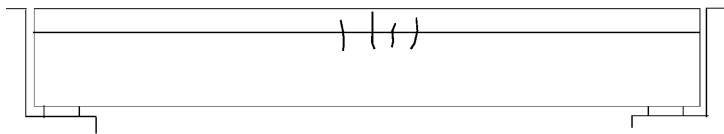


(エ) 偏向部

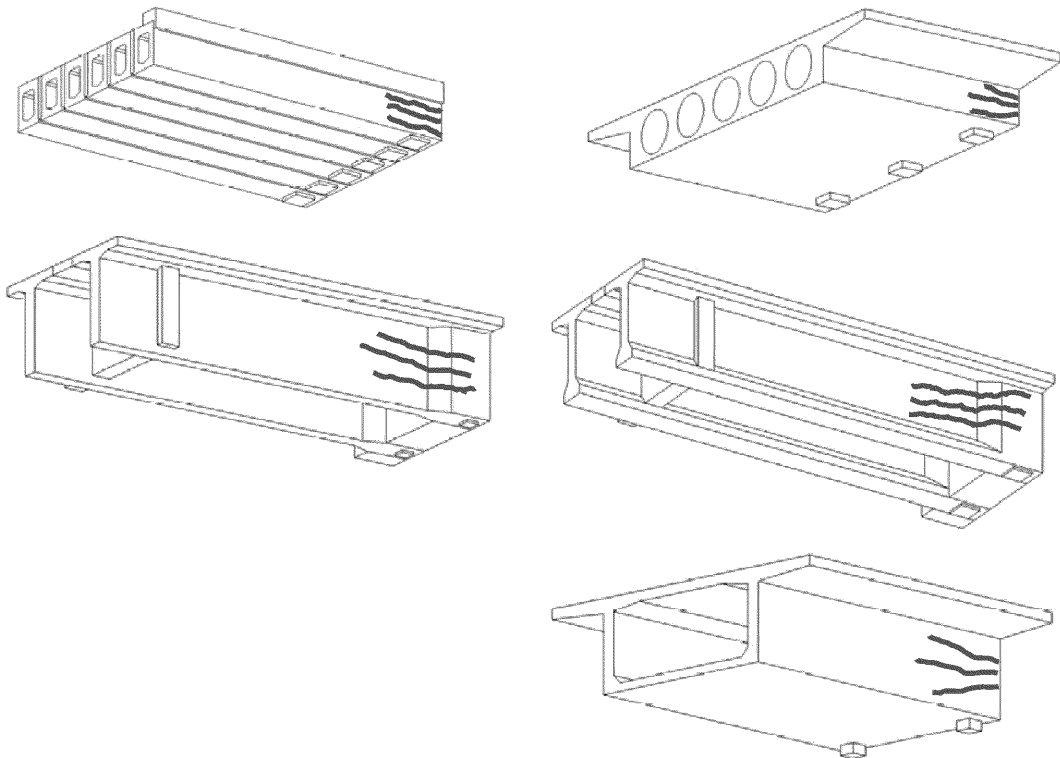
⑰ PC鋼材が集中している付近のひびわれ



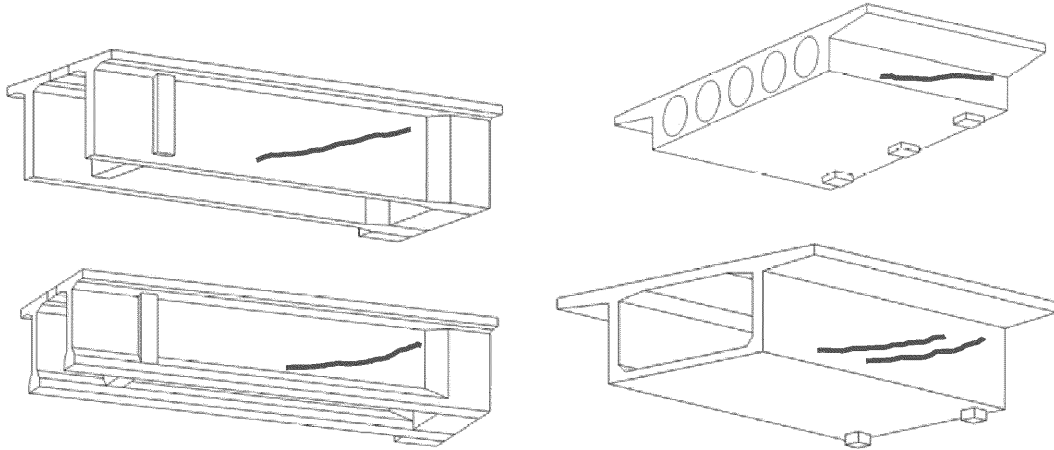
⑱ 支間中央部、主桁上フランジ付近のひびわれ



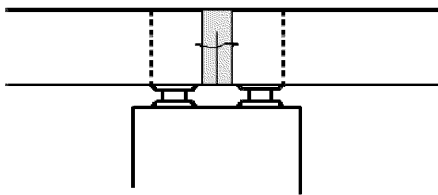
⑲ 支点部、主桁の腹部に水平なひびわれ



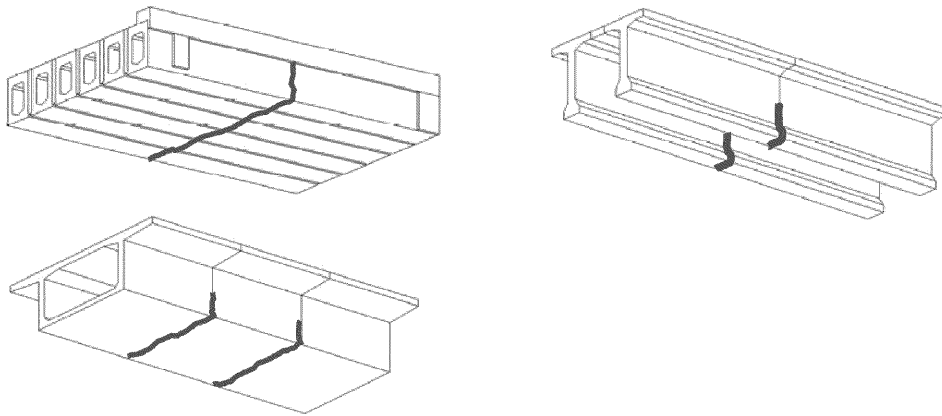
⑳シースに沿って生じるひびわれ



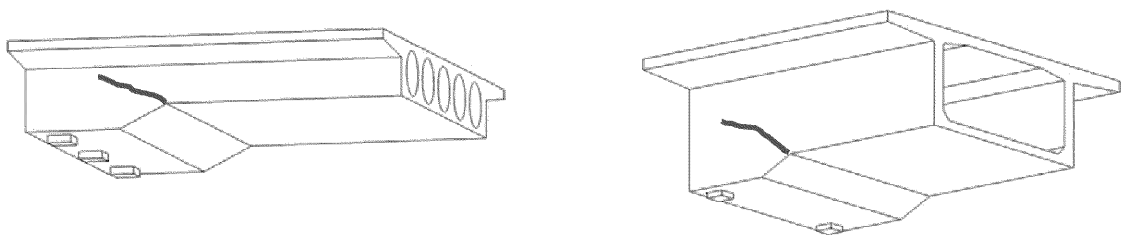
㉕連結横桁部 (RC 構造部) のひびわれ



㉖セグメント接合部のすき・離れ



㉗断面急変部のひびわれ



c) 下部構造

位置	ひびわれパターン
橋台全面	①規則性のある鉛直又は斜めひびわれ
	②打ち継ぎ目に鉛直な又は斜めのひびわれ
	③鉄筋段落とし付近のひびわれ
	④亀甲状、くもの巣状のひびわれ
支承下部	⑤支承下面付近のひびわれ
T型橋脚	②打ち継ぎ目に鉛直な又は斜めのひびわれ
	③鉄筋段落とし付近のひびわれ
	④亀甲状、くもの巣状のひびわれ
	⑥張り出し部の付け根上側のひびわれ
	⑦橋脚中心上部の鉛直ひびわれ
	⑧張り出し部の付け根下側のひびわれ
	⑬側面の鉛直方向ひびわれ
ラーメン橋脚	④亀甲状、くもの巣状のひびわれ
	⑨柱上下端・ハンチ全周にわたるひびわれ
	⑩柱全周にわたるひびわれ
	⑪柱上部・ハンチ全周にわたるひびわれ
	⑫はり中央部下側のひびわれ

(3) その他の記録

ひびわれの発生位置やその範囲・状況をスケッチや写真で記録するとともに、代表的な損傷の主要寸法を損傷図に記載するものとする。