

産業廃棄物処理計画書

2025年 6月17日

広島市長

提出者

住所 広島市中区東千田町二丁目9番57号

氏名 広電建設株式会社

代表取締役 瀬崎 敏正

(法人にあつては、名称及び代表者の氏名)

電話番号 082-243-7110

廃棄物の処理及び清掃に関する法律第12条第9項の規定に基づき、産業廃棄物の減量その他その処理に関する計画を作成したので、提出します。

| | |
|--------------------------|----------------------|
| 事業場の名称 | 広電建設株式会社 |
| 事業場の所在地 | 広島市中区東千田町二丁目9番57号 |
| 計画期間 | 令和6年4月1日～令和7年3月31日 |
| 当該事業場において現に行っている事業に関する事項 | |
| ①事業の種類 | 総合工事業－総合建設業 |
| ②事業の規模 | 元請完成工事高 33億円（R6年度実績） |
| ③従業員数 | 80名 |
| ④産業廃棄物の一連の処理の工程 | 別紙の通り |

別紙1

(廃棄物処理法-産業廃棄物処理計画書)

現状:前年度(R6年度)実績量
計画:今年度(R7年度)計画量

単位:トン/年

単位:トン/年

| 産業廃棄物の種類 | 排出抑制に関する事項 | | 自ら行う再生利用に関する事項 | | 自ら行う中間処理に関する事項 | | | | 自ら行う埋立処分等に関する事項 | | 処理委託に関する事項 | | | | | | | | | |
|-----------------------|------------|---------|------------------|----|-----------------|----|----------------------|----|--------------------------|----|------------|---------|-----------------|----|---------------|---------|----------------|----|---------------------------|----|
| | 排出量 | | 自ら再生利用を行う産業廃棄物の量 | | 自ら熱回収を行う産業廃棄物の量 | | 自ら中間処理により減量する産業廃棄物の量 | | 自ら埋立処分又は海洋投入処分を行う産業廃棄物の量 | | 全処理委託量 | | 優良認定処理業者への処理委託量 | | 再生利用業者への処理委託量 | | 認定熱回収業者への処理委託量 | | 認定熱回収業者以外の熱回収を行う業者への処理委託量 | |
| | 現状 | 計画 | 現状 | 計画 | 現状 | 計画 | 現状 | 計画 | 現状 | 計画 | 現状 | 計画 | 現状 | 計画 | 現状 | 計画 | 現状 | 計画 | 現状 | 計画 |
| 燃え殻 | | | | | | | | | | | | | | | | | | | | |
| 汚泥 | 76.01 | 68 | | | | | | | | | 76.01 | 68 | | | 76.01 | 68 | | | | |
| 廃油 | | | | | | | | | | | | | | | | | | | | |
| 廃酸 | | | | | | | | | | | | | | | | | | | | |
| 廃アルカリ | | | | | | | | | | | | | | | | | | | | |
| 廃プラスチック類 | 260.75 | 240 | | | | | | | | | 260.75 | 240 | | | 260.75 | 240 | | | | |
| 紙くず | 52.8 | 47 | | | | | | | | | 52.8 | 47 | | | 52.8 | 47 | | | | |
| 木くず | 555.63 | 500 | | | | | | | | | 555.63 | 500 | | | 555.63 | 500 | | | | |
| 繊維くず | 0.168 | 0.15 | | | | | | | | | 0.168 | 0.15 | | | 0.168 | 0.15 | | | | |
| 動植物性残さ | | | | | | | | | | | | | | | | | | | | |
| 動物系固形不要物 | | | | | | | | | | | | | | | | | | | | |
| ゴムくず | | | | | | | | | | | | | | | | | | | | |
| 金属くず | 82.038 | 74 | | | | | | | | | 82.038 | 74 | | | 82.038 | 74 | | | | |
| ガラスくず・コンクリートくず及び陶磁器くず | 33.7 | 30 | | | | | | | | | 33.7 | 30 | | | 33.7 | 30 | | | | |
| 鉱さい | | | | | | | | | | | | | | | | | | | | |
| がれき類 | 4357.562 | 3922 | | | | | | | | | 4357.562 | 3922 | | | 4357.562 | 3922 | | | | |
| 動物のふん尿 | | | | | | | | | | | | | | | | | | | | |
| 動物の死体 | | | | | | | | | | | | | | | | | | | | |
| ばいじん | | | | | | | | | | | | | | | | | | | | |
| | | | | | | | | | | | | | | | | | | | | |
| | | | | | | | | | | | | | | | | | | | | |
| | | | | | | | | | | | | | | | | | | | | |
| 合計 | 5418.658 | 4881.15 | 0 | 0 | 0 | 0 | 0 | 0 | 0 | 0 | 5418.658 | 4881.15 | 0 | 0 | 5418.658 | 4881.15 | 0 | 0 | 0 | 0 |

※上記に分類できない産業廃棄物がある場合に限り、空欄へその産業廃棄物の具体的な名称を記入してください。

別紙2

1. 記載事項

事業の概要

会社名

広電建設株式会社

事業の規模

令和6年度完成元請け工事高 33億円

従業員数

80名

事業の種類

総合工事業-総合建設業

主たる取引先

広電グループ各社、広島市、広島県、国土交通省ほか

2. 策定事項

イ

計画期間

| 項目 | 令和6年 | 令和7年 | 令和8年 | 令和9年 | 令和10年 |
|------|------------|------|------|------|-------|
| | | | | | |
| 処分数量 | 工事件数により変動 | | | | |
| | | | | | |
| 抑制 | ISO14001取得 | | | | |
| | | | | | |

1.

産廃処理管理体制

管理体制

・環境関連法規等順守評価シート

教育・研修

・各現場所長が環境関連法規等順守評価シートを活用する。

・ISO14001習得

産業廃棄物処理責任者:各現場所長

2.

産廃排出制御

設計数量を厳守し、過大施工の抑制を行う

ISO14001の活用。

3.

産廃分別

発生時の分別処理、混載の禁止

ISO14001の活用。

4.

産廃の再生利用

ISO14001の活用。

5.

産廃の中間処理

ISO14001の活用。

6.

産廃の埋立処分又は海洋投入処分

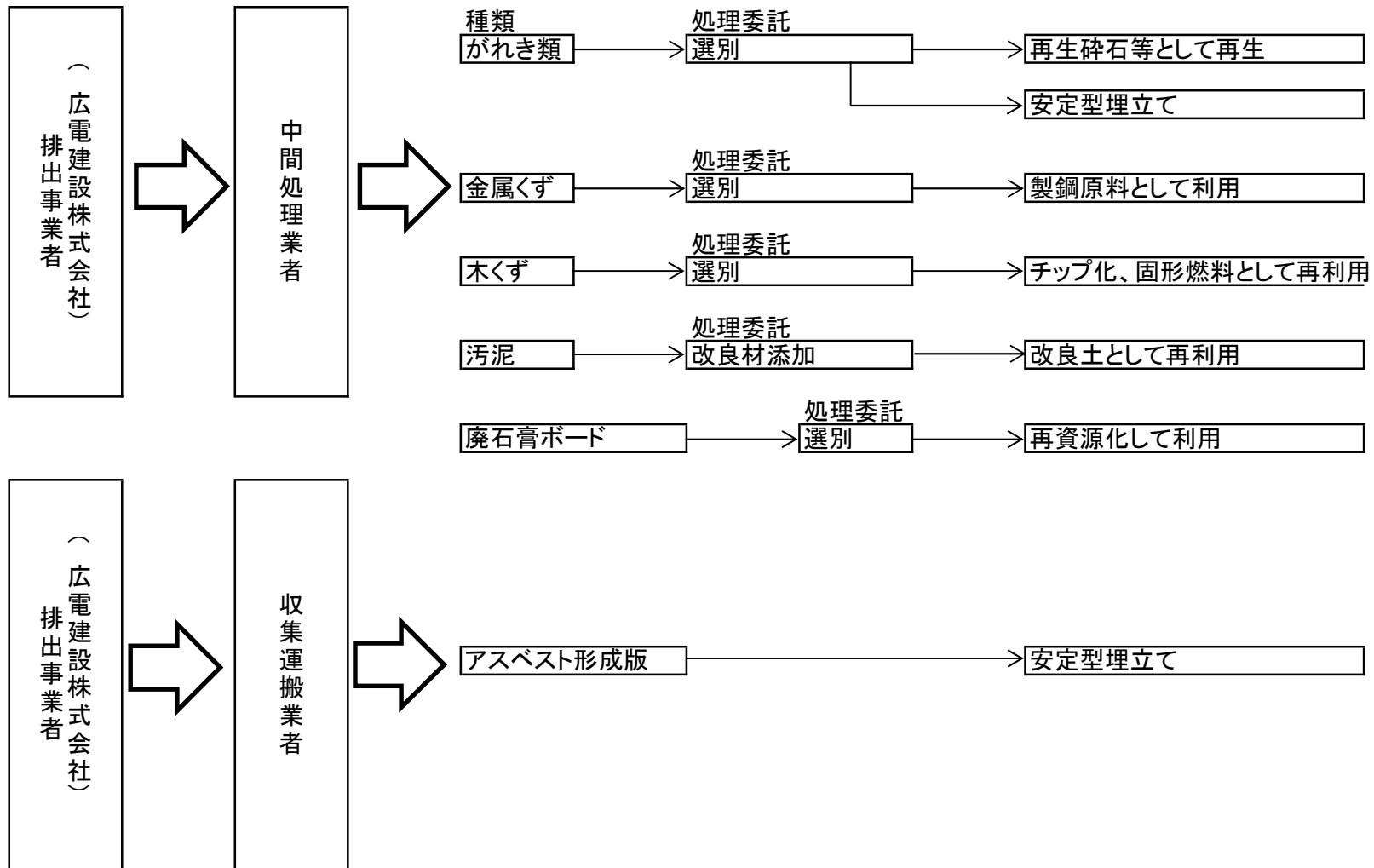
ISO14001の活用。

7.

産廃の処理の委託

ISO14001の活用。

3. 産業廃棄物の処理工程



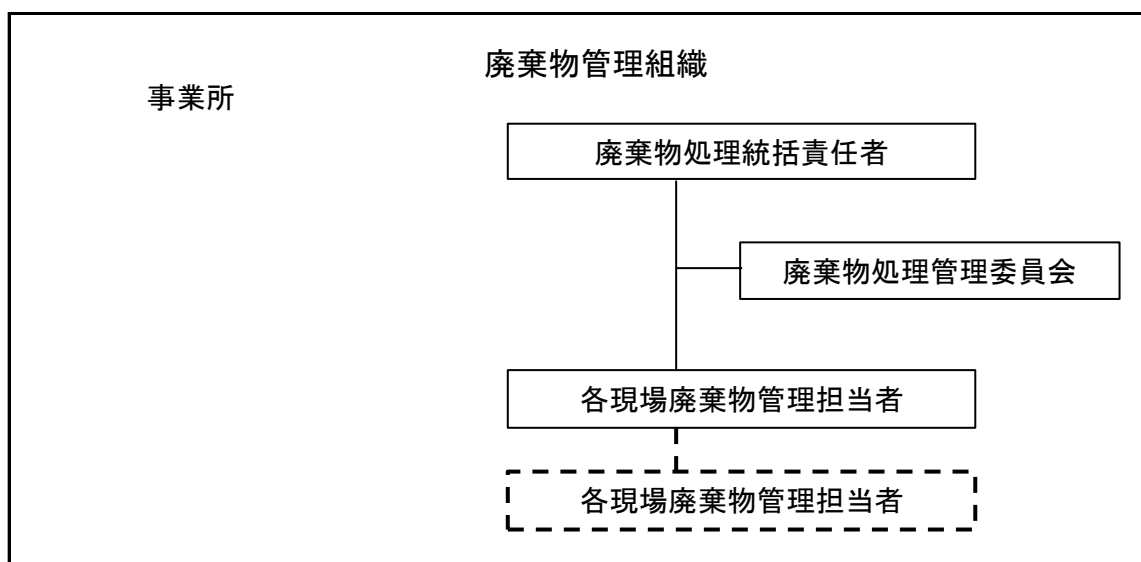
4. 産業廃棄物の処理に係る管理体制の関する事項

(1) 責任者及び管理組織図

統括責任者

廃棄物担当者

| | | |
|---|------------------|---|
| 役 | 事業所産廃処理 管理委員会 | ○産業廃棄物処理に関する検討 廃棄物の発生抑制、再利用、中間処理、適正処理の推進、計画的な 廃棄物の処理を行う上での必要事項を検討する。 |
| | 廃棄物処理統括責任者 | ○廃棄物処理に関する各種事項の決定、承認 |
| 割 | 現場廃棄物処理担当者 | ○会期物処理計画書の作成 ○処理業者、再生利用業者の調査、選定及び管理 ○委託契約の終結 ○産業廃棄物及び特別管理産業廃棄物管理表の交付・管理 ○監督官庁への各種報告 ○関連会社に対する教育・啓発 ○その他関係する事項 |



(2) 管理体制の強化

①管理体制(組織)

事業所の各現場担当者と協力し、廃棄物処理に対するための横断的な組織(産廃処理管理委員会)を編成する。

②管理方法

廃棄物管理規定及び廃棄物化回避のための規定の作成について検討する。