

土木工事標準積算基準書の運用

平成 2 9 年 1 0 月

広島市 都市整備局 技術管理課

目次

(段落番号は、土木工事標準積算基準書に準拠しています。)

第Ⅰ編 総則

第1章 総則

- 1. 設計積算にあたっての注意事項…………… I - 1
- 2. 設計計上材料単価決定要領…………… I - 4
- 3. 工期・供用日数算定について…………… I - 10

第2章 工事費の積算

② 間接工事費

- 運搬費…………… I - 12
- 準備費…………… I - 13
- 役務費…………… I - 13
- 技術管理費…………… I - 14

第3章 一般管理費等及び消費税相当額

- ① 一般管理費等…………… I - 18

第12章 その他

- 1. 工場製作関係工種の材料費…………… I - 19
- 2. 公共建設工事における再生資源活用等について…………… I - 20

第Ⅱ編 共通編

第1章 土工

- ① 土量変化率等…………… II - 1
- ② 土工…………… II - 1
- ⑥ 安定処理工…………… II - 3

第2章 共通工

- ① 法面工…………… II - 4
- ⑤ 場所打擁壁工（構造物単位）…………… II - 4
- ⑪ 軟弱地盤処理工（スラリー攪拌工）…………… II - 4
- ⑭ 函渠工（構造物単位）…………… II - 5

第3章 基礎工

- ① 基礎工（杭打基礎）…………… II - 5

第4章 コンクリート工

- ① コンクリート…………… II - 6

第5章 仮設工

- ① 仮設工…………… II - 9
- ② 鋼矢板（H型鋼）工…………… II - 13
- ⑩ 締切排水工…………… II - 14

第Ⅲ編 河川

第1章 河川海岸

- 潮待ち作業の補正…………… III - 1

第2章 河川維持工

- ⑪ かごマット工…………… III - 2

第IV編 道路

第5章 トンネル工	IV-1
第7章 橋梁工	
1. 沓据付工	IV-2
2. 沓座モルタル	IV-2
3. 落橋防止装置・支承	IV-2
① 鋼橋製作工	
1. 鋼橋の輸送	IV-3
2. 製作工数の補正について	IV-4
3. H形橋梁の輸送	IV-4
② 橋梁塗装工	IV-4
③⑨ 架設工（鋼橋、PC橋のトラッククレーン架設機種選定）	IV-5
⑤ 鋼橋床版工	IV-5
⑮ 伸縮装置工	IV-5
⑯ 橋梁排水管設置工	IV-5
⑲ 橋台・橋脚工（構造物単位）	IV-6

第VI編 市場単価・標準単価

第1章 市場単価	VI-1
第2章 土木工事標準単価	VI-4

その他の留意事項

1. 大型ゴム支承（材料費）における管理費区分及び運搬費	他-1
2. 機械運転単価表の燃料費（軽油）の規格について	他-1
3. 場所打擁壁工（構造物単位）	他-1
4. 排水構造物工	他-1
5. コンクリート工	他-2
6. 仮設工	他-2
7. 締切排水工	他-2
8. 透水性アスファルト舗装工（歩道）	他-3
9. 歩道コンクリート舗装工	他-3
10. 舗装路盤工	他-4
11. 道路附属施設	他-4
12. 架設支保工	他-4
13. 歩道橋架設工	他-4
14. 施工パッケージの端数調整	他-5
15. その他	他-5

第 I 編 総則

第 1 章 総則

1. 設計積算にあたっての注意事項

(1) 端数処理

歩掛における計算結果の端数処理については、「基準書第 I 編総則第 2 章工事費の積算 1) 直接工事費 4 諸雑費及び端数処理 (2) 端数処理」のとおりとする。

基準書第 I 編 総則 第 2 章 工事費の積算 1) 直接工事費 4 諸雑費及び端数処理 (2) 端数処理 2) 歩掛における計算結果の端数処理については、各々に定めのある場合を除き、小数第 3 位までとし、4 位以下を四捨五入する。

(2) 条件明示

原則として、仕様書に明示した項目は、変更の対象となるものであり、特別に指定する必要のあるもの以外は、記載しない。

また、施工途中に自然的、人為的な制限条件を受け設計変更が予想される事項については、広島市建設工事設計変更ガイドラインを参考にその条件を明示すること。

設計書の一般的な場合の明示項目は次のとおりとする。

工 種	明 示 項 目	摘 要
床掘、埋戻し	数量一式計上 (土質) (施工機種)	延長、構造変更時のみ変更 明示する場合は変更対象 人力、機械の別のみ明示
切土、盛土	土量、土質、機種	規格は明示しない
コンクリート工	数量、規格、施工方法	
取壊し工	数量、(工法)	火薬、圧砕機使用等の場合明示
舗装工	数量、厚さ等	人力、機械の別のみ明示
足場、支保工	数量一式計上	枠組足場の場合、手摺先行足場を明示

(3) 当初設計図面彩色要領

- 1) 図面に表示されているもののうち、施工部分を着色すること。また、変更設計及び他工事と関連する時も色別し、設計部分を明示すること。
- 2) 施工部分に着色する色は、原則として朱色または赤色とする。
- 3) 連続工事、関連工事で施工済部分は薄黒色とし、その年度等を明示する。
- 4) 平面図における施工部分の着色は、次表のとおりとする。

工 種	色 別	工 種	色 別
路盤工、築堤	薄い朱色	ブロック、石積	オレンジ色
盛土、法面、芝付	薄い緑色	集水桝	紫実線(□)
切土、法面、掘削	薄い青色	支道、階段	赤色で輪郭
側溝、水路	青色(実線)	函渠、床版橋	茶色で輪郭
管渠	紫色(実線)	舗装	薄い朱色
集水暗渠	紫色(点線)	歩道	薄い桃色
コンクリート擁壁	黄色(実線)	根固、床固工	薄い茶色

(注) 1 その他については、類似工種による。

2 凡例は、必ず記入すること。

3 一工種の場合は、赤色だけで良い。

(4) 変更設計書作成要領

- 1) 変更する部分についてのみ添付してもよい。電算積算の場合は、変更しない部分も全て添付する。
- 2) 設計書について
 - ① 二段書で下段に変更分を記入、上段に原設計分を赤色で記入する(塗色でも良い)。
 - ② 変更のない部分は、一段書きで原設計分を記入する。※ 電算積算の場合は、変更分及び原設計分の着色は不要とする。
- 3) 設計図面
 - ① 平面図・縦断図・断面図
必ず着色し凡例を設ける。その内容は、次のとおりとする。

イ	変更で追加する部分	……………	赤色
ロ	変更で取りやめる部分	……………	黄色
ハ	内容を変更する部分	……………	緑色
ニ	原設計通り施工する部分	……………	水色
 - ② 構造図
変更する部分は、原設計を黄色、変更設計を赤色で記入する。設計どおりの部分は、色を塗らない。
- 4) 数量計算書
原設計通りの部分は、色を塗らない。変更する部分のみ原設計を黄色、変更設計を赤色で記入する。
- 5) 特記仕様書・条件明示
変更(追加・削除を含む)となった項目の特記仕様書・条件明示は添付する。

(5) 積算体系が異なる工種の積算

散水栓や街路灯工事のような積算体系の異なる設備や電気の工種は、分離発注することを原則とする。やむを得ず一工事で発注する場合には、工種ごとに工事費を積算して最後に合算するものとする。

(6) 歩掛

土木工事標準積算基準書及び国土交通省等が定めた歩掛を使用するものとする。特殊な工法等で国土交通省等の歩掛がない場合は、見積りにより歩掛を決定してもよいが、施工条件等を明確にし、内訳項目を細分化して徴収すること。更にその根拠資料を整理、保管しておくこと。

(7) 夜間単価

- 1) 労務単価
工事の一部を夜間施工で計画する場合は、土木工事標準積算基準書により算出することとする。
- 2) 自走式クレーン賃料
運転日の中に夜間作業(22時から翌朝5時まで)を含まれる場合には、下記の算定式により補正するものとする。

$$\text{基準賃料} = \text{日標準賃料} \times (1 + 0.3H / \Sigma H)$$

ただし、H：夜間作業時間(一般的な場合は6時間とする)

ΣH：総運転時間(一般的な場合は8時間とする)

(8) 電算積算(土木工事業務積算システム)

土木工事業務積算システムを用いて積算した設計書の協議を技術管理課で受ける場合には、必ず設計書と合わせて検算用設計書も持参すること。

(9) 標準設計

原則として、土木工事設計標準図(広島市)・国土交通省制定小構造物設計図集(H19.4)を使用し、設計条件及び注意事項等適用を誤らないよう注意すること。

(10) 新技術・新工法の活用

工事の計画・設計段階において、新技術・新工法の採用を積極的に検討すること。採用にあたっては、広島市公共工事新技術・新工法活用実施要領（平成19年9月1日）によること。

新技術・新工法を用いる場合の積算にあたっては、上記実施要領に基づき、原則「指定」発注とし、設計図書に明示するとともに、積算は見積り等によるものとする。

2.設計計上材料単価決定要領

(1) 適用

この要領は、広島市の施行する土木工事の積算に用いる材料単価の決定に適用する。

ただし、工事の規模、工種、施工個所、施工条件及び他の要因により、この要領により難しい場合は、事前に技術管理課と協議の上、別途運用することが出来るものとする。

(2) 材料単価

1) 用語の定義

- ①物価資料……………(一財)建設物価調査会発行の「月刊建設物価(Web建設物価)」
「土木コスト情報」ならびに(一財)経済調査会発行の「月刊積算資料(積算資料電子版)」「土木施工単価」をいう。
- ②見積書……………メーカー、商社等から見積りを徴収したものをいう。
- ③特別調査資料……定期及び臨時に行う市場価格調査による資料をいう。
- ④実施設計単価表…広島県が特別調査等で決定する単価資料をいう。
- ⑤統一基本単価……技術管理課等において決定し、土木積算システムへの登録等により、統一的に利用する単価をいう。
- ⑥個別単価……………統一基本単価に登録されていない材料で、工事担当課が積算時に個別に決定する材料単価
- ⑦実施設計単価……実施設計単価表に掲載されている単価をいう。
- ⑧物価資料単価……物価資料に掲載されている単価をいう。
- ⑨特別調査単価(定期調査)……年2回、技術管理課において工事担当課が必要とする材料単価をあらかじめ市場価格調査し、通知する単価をいう。
- ⑩特別調査単価(臨時調査)……⑤～⑨以外で、原則、技術管理課において材料単価を市場価格調査し、決定する単価をいう。
- ⑪見積単価……………⑤～⑩以外で、見積書により決定する材料単価をいう。

(3) 材料単価の決定

材料単価の決定方法は、つぎの方法で行うものとし、単価には消費税を含まないものとする。

1) 統一基本単価による場合

統一基本単価がある場合は、これを使用する。

2) 実施設計単価による場合

1)によりがたい場合で、実施設計単価表に掲載されている場合は、これを使用する。

3) 物価資料等による場合

- ① 1)、2)によりがたい場合は、原則として、「月刊建設物価(Web建設物価)」と「月刊積算資料(積算資料電子版)」又は「土木コスト情報」と「土木施工単価」に掲載されている価格の平均価格を採用する。その場合、単価の有効桁の大きい方の桁を採用額の有効桁とし、有効桁以降切捨てとする。但し、大きい方の有効桁が3桁未満のときは、採用額の有効桁は3桁とする。

また、一方の資料にしか掲載のないもの、及び掲載条件が著しく異なる場合は、一方の物価資料の価格を採用する。

【端数処理の例】

<例1>

建設物価	15,900円(有効桁3桁)	}	(平均額)	(決定額)
積算資料	15,990円(有効桁4桁)		15,945円 → 15,940円	
			(有効桁数4桁で5桁目切捨て)	

<例2>

建設物価	1,300 円 (有効桁 2 桁)	} (平均額)	(決定額)
積算資料	1,400 円 (有効桁 2 桁)		1,350 円 → 1,350 円
			(有効桁数 3 桁未満なので 3 桁とする)

②物価資料掲載単価と設計単価の表示単位が異なる場合には、単位換算を行った後に①により平均単価を算定する。その際、1円未満が生じた場合は、原則切捨てとするが、有効桁数が3桁未満となる場合は、決定額の有効桁を3桁とする。

③掲載価格の条件について注意し、原則として、卸売価格又は大口価格を採用すること。

④物価資料に掲載される材料の単価は、消費税込の価格、消費税抜きの価格の両者があるので掲載条件に注意すること。

⑤公表価格として掲載されている資材価格は、メーカー等が一般に公表している販売希望価格であり、実勢価格と異なるため、積算に用いる単価としない。

ただし、公表価格で割引率(額)の表示がある資材は、その割引率(額)を乗じた(減じた)価格を積算に用いる単価とする。また、割引率(額)の表示がない場合は統一基本単価、実施設計単価、物価資料単価等の類似品単価を参考として査定(スライド)すること。

なお、公表価格とみなすことができるカタログ価格についても、統一基本単価、実施設計単価、物価資料等の類似品単価を参考として査定(スライド)すること。

ただし、大規模工事に係る資材の超大口価格^(注1)となる材料については、物価資料によらず、特別調査(臨時調査)によるものとする。

(注1) 超大口価格について

工事区分に係わらず大規模工事においては、地域性、使用量(超大口)から、セメント、混和材料、火薬類(20t以上)、軽油(ローリー渡し)、鉄筋(異形鋼棒)、ボーリング資材、グラウチング資材、濁水処理薬品類等を対象とする。

- ・超大口とは、基本的に物価資料記載の取引数量以上の場合をいう。

(例) セメント(バラ) 1000 t 以上

鉄筋 200 t 以上

レディミクストコンクリート 1000 m³以上

※ただし、上記記載に限らず物価資料の注意書きを参照のこと。

- ・一材料の複数規格における数量の合計が上記に該当する場合は、全ての規格を超大口価格とする。

(例) 1号コンクリート: 200 m³、2号コンクリート: 900 m³の場合

⇒合計コンクリート: 1,100 m³となり、1号コンクリート2号コンクリートの両方が超大口単価となる。

4) 見積りによる場合

①見積りによる場合は、以下に該当する場合に行う。

i) 1)、2)、3)によりがたい場合で、かつ以下のいずれにも該当しない材料

- ・統一基本単価、実施設計単価表及び物価資料に掲載されていない橋りょうゴム支承

- ・シールド工法におけるセグメント

- ・大規模工事に係る資材の超大口価格による材料

- ・見積りを徴収し査定(スライド)することが困難な材料であり、かつ1工事の調達価格(材料単価×使用数量)が100万円以上となる材料^(注2)

ii) 特別調査(臨時調査)による場合において、特別調査を行えない特別の理由があり、技術管理課と協議により見積りによることとした材料

- iii) 特別調査（臨時調査）による場合において、調査不可の材料
- ②見積りを徴収する場合は、形状寸法、品質、規格、数量、納入時期及び場所等の条件を提示し、見積り依頼を行う。
- ③原則として3社以上から徴収する。なお、3社以上から見積りを徴収することができない場合は、技術管理課と協議すること。
- ④決定方法は、特に不当と認められる価格を排除した見積価格の平均値（見積り数が多い場合には最頻度価格）について、統一基本単価、実施設計単価、物価資料単価の類似品単価を参考として査定（スライド）した価格を採用する。

見積りを徴収し査定（スライド）することが困難な材料であり、かつ1工事の調達価格（材料価格×使用数量）が100万円未満となる材料^{（注2）}及び特別調査（臨時調査）による場合において、調査会社からの見積り回答が調査不可の材料については、見積り価格の平均価格を採用する。

なお、見積りを徴収し査定（スライド）することが困難な材料であり、かつ1工事の調達価格（材料単価×使用数量）が100万円未満となる材料のうち、材料単価が10万円以上のものについては、技術管理課へ3社見積りの回答を添付し報告すること。

（注2）

調達価格（材料単価×使用数量）が100万円未満であるか100万円以上であるかの判定は、工事担当課が参考見積りを3社に依頼し、見積り価格の平均価格を採用した調達価格（材料単価×使用数量）により決定する。

- ⑤見積りによる場合の採用価格の端数処理は、徴収した見積価格（不当価格として排除されたものを除く）のうち、有効桁が最も大きい桁を採用価格の有効桁とし、有効桁以下切捨てとする。（スライドが困難な材料の場合についても同じ。）
但し、有効桁が3桁未満のときは、採用価格の有効桁を3桁とする。
また、3)⑤により、公表価格、カタログ価格をスライドした場合についても、同様の端数処理を行うものとする。
- ⑥加工を含む材料の場合は、加工を含んだ単価とすること
- ⑦見積書の数量・規格等については、その内容を十分確認すること。
- ⑧消費税込の価格を使用する場合は、当該額に100 / 108 を乗じて得られる価格を消費税抜きの価格として扱う。この時の端数処理は、上記⑤に準じる。

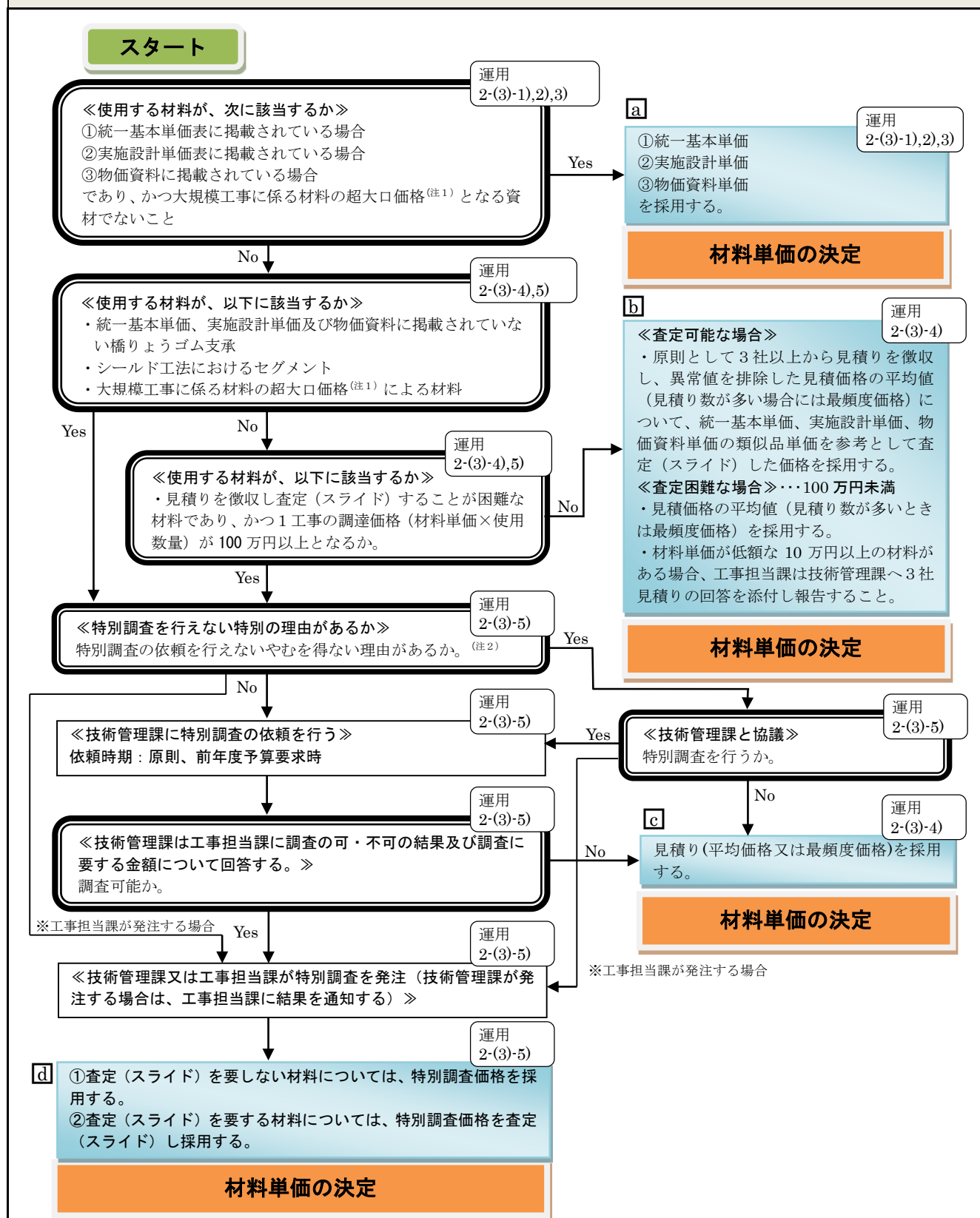
5) 特別調査（臨時調査）による場合

- ①対象となる材料
 - i) 統一基本単価、実施設計単価表、物価資料に掲載されていない橋りょうゴム支承
 - ii) シールド工法におけるセグメント
 - iii) 大規模工事に係る資材の超大口価格となる材料
 - iv) 見積りを徴収し査定（スライド）することが困難な材料であり、かつ1工事の調達価格（材料単価×使用数量）が100万円以上となる材料
ただし、特別調査（臨時調査）を行えない特別の理由^{（注3）}があり、技術管理課との協議により、見積りによるものとした材料は除くものとする。
- ②特別調査（臨時調査）の材料単価決定までの流れ
 - i) 特別調査（臨時調査）が必要な場合は、工事担当課が技術管理課に特別調査の依頼を行う。
 - ii) 技術管理課は、特別調査が可能かどうかを判断する。
 - iii) 調査可の場合は、技術管理課又は工事担当課が特別調査（臨時調査）を発注し、材料単価を決定する。
 - iv) 調査不可の場合は、(4)見積りによる場合に準ずる。

(注3) 特別な理由について

特別調査（臨時調査）を行えない特別の理由とは、災害復旧工事における応急仮工事など、短期間で工事発注手続きを行う必要があるもの等をいう。

材料単価決定フロー



(注1) ・ 工事区分に係わらず大規模工事においては、地域性、使用量(超大口)から、セメント、混和材料、火薬類(20t以上)、軽油(ローリー渡し)、鉄筋(異形棒鋼)、ボーリング材料、グラウチング材料、濁水処理薬品類等を対象とする。
 ・ 超大口とは、基本的に物価資料記載の取引数量以上の場合をいう。

(注2) ・ 特別調査を行えないやむを得ない理由とは、災害復旧事業における応急仮工事など、短期間で工事発注手続きを行う必要があるもの等をいう。

(4) 単価改訂の時期

1) 統一基本単価

原則として、実施設計単価、物価資料等、特別調査及び見積りで単価を決定し、毎月改定を行う。

2) 個別単価

原則として、設計月の物価資料及びその時点の見積りにより決定する。ただし、使用量等が膨大で工事の予定価格の算定に重大な影響を与える場合は、技術管理課協議とする。

(5) 機械損料

建設機械等損料算定表は、消費税抜きの損料として扱う。

また、この損料表にない機械の基礎価格が消費税込の価格で表示されるときは、当該額に100/108を乗じて得られる価格を消費税抜きの価格として扱う。

(6) 建設機械賃料について

機械賃料の条件は以下のとおりとする。

1) トラッククレーン、ラフテレーンクレーン

- ①オペレータ費用、燃料費、油脂類を含む。
- ②運搬費、回送費、組立・解体費は含まない。

2) クローラクレーン

- ①オペレータ費用を含む。
- ②燃料費、油脂類は含まない。
- ③運搬費、回送費、組立・解体費は含まない。

3) その他の機械

- ①オペレータ費用、燃料費、油脂類は含まない。
- ②運搬費、回送費、組立・解体費は含まない。

4) 長期補正

- ①機械賃料については、長期割引を行った賃料とする。

5) 夜間割増

- ①自走式クレーンを夜間作業(22時から5時)で使用する場合の夜間割増率(α)は30%とする。

3.工期・供用日数算定について

(1) 工期設定にあたっての留意事項

- 1) 物件の移転時期、他事業関連、工法の変更が予想される場合など、将来、工期の変更が予測される場合は、当初から条件等を明示して契約すること。
- 2) 年度内に完成が見込まれる工事の場合は、当初の契約工期は、最長で3月10日とすること。なお、3月10日が土・日曜日の場合は直前の金曜日とすること。
- 3) 明らかに繰越等の手続きを行うことが判明している工事の場合は、当初の契約工期は、3月31日までとすることができる。(平成21年10月8日付事務連絡「工程関係の条件明示例について」)

(2) 工期の設定

工期の設定にあたっては、下記によるものとする。

ただし、出水期等の特別な水文気象上の制約及びその他特別な理由により、下記によりがたい場合は、別途考慮すること。

準 備	純工期＝実作業日数×実作業に対する割増係数（ α ）	後片付
総工期＝準備期間＋純工期＋後片付期間＋（その他）		

実作業に対する割増係数（ α ）（4週8休＝40h/週）

割増係数	1.7
------	-----

なお、雨天、土曜、日曜、祝日、夏期休暇、年末・年始休暇及び恒例の休日等に降る雨の降雨率は、考慮してある。また、橋梁上部製作（工場製作）は、上表を適用せず恒例の休日による作業不可能日数を考慮して設定する。

作業条件により雨天日でも施工可能な場合は参考資料等をもとに設定すること。

(注) 準備、跡片付期間は、現場条件、使用する主要材料の納入期間等諸条件を考慮し決定すること。

(3) 実作業日数の算定

実作業日数の算定にあたっては、各作業毎の工事数量を、基準書「第I編第12章1) 作業日当標準作業量」に記載されている作業日当標準作業量で除し、割増係数を乗じて延べ日数を算出し、施工順序やパーティー数を考慮して算出することを標準とする。

なお、通年行うべき保守（維持）工事等は除く。

(4) 供用日当たりで計上する仮設材損料・器材損料および建設機械賃料等の積算

供用日当たりで計上する仮設材損料・器材損料および建設機械賃料等の積算に当たっては、4週8休対応とし、下記によるものとする。

供用日数＝実作業日数×実作業に対する割増係数（ α ）

実作業に対する割増係数（ β ）（4週8休＝40h/週）

割増係数	1.7
------	-----

なお、雨天、4週における土曜、日曜、祝日、夏期休暇、年末・年始休暇及び恒例の休日等に降る雨の降雨率は、考慮してある。

作業条件により雨天日でも施工可能な場合は参考資料等をもとに設定すること。

土木工事標準積算基準書に、供用日数、割増係数が定められている場合は、それによること。

(5) その他の事項

・工事实施の都合上官公庁の休日又は夜間に作業を行う場合は、あらかじめ受注者よりその理由を監督員に連絡させること。

ただし、現道上の工事については、書面により提出させること。(土木工事共通仕様書 I 仕様書関係 第1編共通編 1-1-1-38 参照)

・別途通知する「建設工事の発注及び施行における留意事項について」の最新版を参照すること。(技管WEBの「工事関係規定・様式」に掲示)

工期算定 参考資料

1 月別の作業可能日数(平成29年4月～平成30年3月)

月	日	作業可能日数
4月	30	17
5月	31	17
6月	30	18
7月	31	16
8月	31	17
9月	30	17
10月	31	19
11月	30	19
12月	31	19
1月	31	18
2月	28	17
3月	31	18
合計	365	212

※ 日曜、祝日、恒例の休日等に降る雨の降雨率は考慮している。

第2章 工事費の積算

②間接工事費

第2章②-1.運搬費

(1) 重建設機械分解・組立・輸送費

- 1) 基準書標準歩掛は、分解組立費用の外にトラック及びトレーラによる運搬費(往復)、賃料・損料費(自走による本体の賃料・損料、賃料適用機械の運搬中本体賃料、賃料適用機械の分解・組立時本体賃料)の全てを含んでいる。よって、運搬基地から現場までの輸送距離を算出する必要はない。
- 2) 歩掛の規格を外れる機械の分解・組立及び輸送費は、別途見積により対応すること。

(2) 重量20t以上の建設機械の現場内小運搬

特殊な現場条件により、分解組立を伴い公道等を輸送せざるを得ない場合については、分解組立費用のみ別途計上し、輸送費については共通仮設費率内であり、別途計上は行わない。

(3) 重量20t以上の建設機械の運搬基地

重量20t以上の建設機械の運搬基地は、建設機械の所在場所等を勘案のうえ決定するものとするが、汎用性のある建設機械については、工事場所の該当区の区役所とする。

(4) リース機材の運搬

仮設材(鋼矢板、H型鋼、覆工板、敷鉄板等)の運搬費は下記によることを標準とする。

- 1) 1工事の仮設材の使用量が50t未満の場合、仮設材が存在すると推定される場所から工事現場までの距離により積算する。ただし、所在を推定することが困難な場合は、市役所または工事現場が含まれる区役所から工事現場までの距離により積算する。
- 2) 仮設材の使用量が1工事当り50t以上の工事では大手リース業者基地から現場までの距離により積算する。この場合、基地から現場までの距離が短い方を採用する。
- 3) 仮設材を大量に使用する場合(1工事1,000t以上)は実情を調査し、別途考慮することが出来る。
- 4) 副部材Aの運搬基地は主部材にあわすものとする。なお、副部材Bについての運搬費は計上しないものとする。

(参考) 大手リース業者基地

会社名	工場名	主要地点(道路上)	工場からの距離(km)
ジェコス(株)	中国工場	広島県安芸高田市甲田町高宮分れ交差点 (一般国道54号 52.0km)	7.0
大洋ヒロセ(株)	八本松工場	東広島市八本松西7丁目3番2号 (一般国道2号 310km地点)	0.0
大洋ヒロセ(株)	西条工場	東広島市西条町御菌宇交差点 (一般国道2号 299.3km地点)	4.1
(株)エムオーテック	広島工場	広島県安芸高田市八千代町勝田点 (一般国道54号 35.3km地点)	11.5

第2章②－2. 準備費

(1) 伐開、伐採の定義について

伐開とは、雑木や小さな樹木・竹などの除去でブルドーザ、レーキドーザあるいはバックホウ等で作業を行うものとし、共通仮設費率に含む。

伐採とは、樹木をチェーンソー等により切り倒す作業で、準備費として別途費用を計上すること。また、伐採に伴う現場内の集積・積込みに要する費用、伐採に伴い発生する建設廃棄物等の工事現場外に搬出する運搬及び処分に要する費用についても、準備費として別途計上すること。

	伐 開	伐 採
伐開・伐採	率分	積上（小割含む）
除根	率分	積上（伐採樹木の除根）
除草	率分	
集積・積込み	率分（現場内小運搬含む）	積上（現場内小運搬含む）
運搬・処分費	積上	

第2章②－3. 役務費

(1) 借地料について

特に必要となる借地料の算定に当たっては、現場周辺の実状を十分考慮の上決定しなければならないが、一般には次のとおり求める。

$$1 \text{ 月当り借地料 (円/㎡)} = \text{地価 (円/㎡)} \times (\text{年間損失率} / 12 \text{ か月})$$

(注) 地価は用地担当課とも十分打合せて決定すること。

宅地、宅地見込み地及び農地……………地価の6%/年
 林地及びその他の土地…………… 〃 5%/年

第2章②－4. 技術管理費

(1) 技術管理費で積上げ計上する各種試験費について

共通仕様書の品質管理基準に規定されている試験区分「必須」及び「その他」の各種試験費用は、技術管理費として共通仮設費率に含まれている。よって、品質管理基準に記載されていない試験及び基準に規定する回数以上の試験を仕様書等で指示する場合は、試験費を積上げ計上する。

(例－1)

セメント及びセメント系固化材の地盤改良への使用及び改良土を再利用した場合の六価クロム溶出試験費→共通仕様書での試験項目ではないため、試験費を積上げ計上する。

(例－2)

固結工の一軸圧縮試験を行うためのボーリング費用→固結工においては一軸圧縮試験を行うこととなっているが、この供試体採取のためには、ボーリングによる試料採取が必要となる。このような場合のボーリング費用は共通仮設費率に含むものとする。

ただし、以降に示す項目については、別途発出されている文書のとおり計上すること。

- セメント及びセメント系固化材の地盤改良への使用及び改良土の再利用に関する当面の措置について（平成12年3月24日付け建設省技調発第48号）及び「同」運用について（平成12年3月24日付け建設省技調発第49号、建設省営建発第10号）、「セメント及びセメント系固化材を使用した改良土の六価クロム溶出試験要領（案）」の一部変更について（平成13年4月20日付け国官技第16号、国営建第1号）に伴う六価クロム溶出試験費の計上について

1) 適用工事

セメント及びセメント系固化材を使用した地盤改良及びこれら材料を用いた改良土を使用する場合に適用する。溶出試験対象工法は下表のとおり。

工種	種別	細別	工法概要
地盤改良工	固結工	粉体噴射攪拌 高圧噴射攪拌 スラリー攪拌	< 深層混合処理工法 > 地表からかなりの深さまでの区間をセメント及びセメント系固化材と原地盤土を強制的に混合し、強固な改良地盤を形成する工法
		薬液注入	地盤中に薬液（セメント系）を注入して透水性の減少や原地盤強度を増大させる工法
		安定処理	< 表層安定処理工 > セメント及びセメント系固化材を混入し、地盤強度を改良する工法
	表層安定処理工	安定処理	
	路床安定処理工	路床安定処理	路床土にセメント及びセメント系固化材を混入し地盤強度を改良する工法
舗装工	舗装工各種	下層路盤 上層路盤	< セメント安定処理工法 > 現地発生材、地域産材料またはこれらに補足材を加えたものを骨材とし、これにセメント及びセメント系固化材を添加して処理する工法
		仮設工	地中連続壁工 (柱列式)

<備考>

1. 土砂にセメント及びセメント系固化材を混合した改良土を用いて施工する、盛土・埋戻、土地造成工法についても対象とする。
2. 本試験要領では、石灰パイル工法、薬液注入工法（水ガラス系・高分子系）、凍結工法、敷設材工法、表層排水工法、サンドマット工法、置換工法、石灰安定処理工法は対象外とする。

2) 試験の種類及び工法

①セメント及びセメント系固化材を地盤改良に使用する場合

(配合設計時…施工前)

- ・環境庁告示46号溶出試験…各土質ごとに1検体実施

※試験結果により環境基準を超えた場合は、別の固化材料で試験し環境基準を超えない材料により施工すること。

(施工後…表層安定処理工法、路床工、上層・下層路盤工・改良土盛土工など)

i) 改良土量が5,000m³以上の工事

- ・環境庁告示46号溶出試験…1,000m³に1検体程度実施

- ・タンクリーチング試験…環境庁告示第46号溶出試験で溶出量が最大値を示した箇所の1試料で実施

ii) 改良土量が1,000m³以上5,000m³未満の工事

- ・環境庁告示46号溶出試験…1工事につき3検体程度実施

iii) 改良土量が1,000m³未満の工事

- ・環境庁告示46号溶出試験…1工事につき1検体程度実施

(施工後…深層混合処理工法、薬液注入工法、地中連続土留工など)

i) 改良体が500本以上の工事

- ・環境庁告示46号溶出試験

…ボーリング本数(3本+改良体が500本以上につき250本を増えるごとに1本)
×上中下(計3検体) = 合計検体数を目安

- ・タンクリーチング試験

…環境庁告示第46号溶出試験で溶出量が最大値を示した箇所の1試料で実施

ii) 改良体が500本未満の工事

- ・環境庁告示46号溶出試験

…ボーリング本数(3本) × 上中下(計3検体) = 合計9検体程度

(施工後の試験の実施を要しない場合)

配合設計時に六価クロムの溶出量が土壤環境基準を超えず、また改良土質が火山灰質粘性土でない場合は、施工後の試験を実施することを要しない。

②セメント及びセメント系固化材を使用した改良土を再利用する場合

(施工前)

i) 建設発生土及び建設汚泥の再利用を目的として、セメント及びセメント系固化材により改良する場合(室内配合試験による配合設計を行う場合)

- ・環境庁告示46号溶出試験…各土質ごとに1検体実施

※試験結果により環境基準を超えた場合は、別の固化材料で試験し環境基準を超えない材料により施工すること。

- ii) 建設発生土及び建設汚泥の再利用を目的として、セメント及びセメント系固化材により改良する場合（配合設計を行わない場合）
 - ・環境庁告示46 号溶出試験…製造時もしくは供給時における品質管理のための土質試験資料を用い1,000m³ に1検体程度実施
 - ※試験結果により環境基準を超えた場合は、別の固化材料で試験し環境基準を超えない材料により施工すること。
- iii) 過去もしくは事前にセメント及びセメント系固化材によって改良された改良土を掘削し、再利用する場合
 - ・環境庁告示46 号溶出試験…製造時もしくは供給時における品質管理のための土質試験資料を用い1,000m³ に1検体程度実施
 - ※ 試験結果により環境基準を超えた場合は、別途施工を検討するか、溶出防止措置を行い施工すること。
- iv) 建設発生土及び建設汚泥の再利用を目的として、セメント及びセメント系固化材により改良された土を使用（購入等）する場合
 - ・改良土の品質管理のため、供給者側が環境基準以下であることを証明する必要があるため、当該施工者に事前の試験を規定する必要はない。

(施工後…表層安定処理工法、路床工、上層・下層路盤工・改良土盛土工など)

- i) 改良土量が5,000m³ 以上の工事
 - ・ 環境庁告示46 号溶出試験…1,000 m³ に1検体程度実施
 - ・ タンクリーチング試験…環境庁告示第46号溶出試験で溶出量が最大値を示した箇所の1試料で実施
- ii) 改良土量が1,000m³ 以上5,000m³ 未満の工事
 - ・ 環境庁告示46 号溶出試験…1工事につき3検体程度実施
- iii) 改良土量が1,000m³ 未満の工事
 - ・ 環境庁告示46 号溶出試験…1工事につき1検体程度実施

(施工後…深層混合処理工法、薬液注入工法、地中連続土留工など)

- i) 改良体が500 本以上の工事
 - ・ 環境庁告示46 号溶出試験
 - …ボーリング本数（3本+改良体が500本以上につき250本を増えるごとに1本）
×上中下（計3検体）＝合計検体数を目安
 - ・ タンクリーチング試験
 - …環境庁告示46号溶出試験で溶出量が最大値を示した箇所の1試料で実施
- ii) 改良体が500 本未満の工事
 - ・ 環境庁告示46 号溶出試験…ボーリング本数（3本）×上中下（計3検体）＝合計9検体程度

3) 六価クロム溶出試験等の積算

六価クロム溶出試験費及びタンクリーチング試験費については、共通仮設費の技術管理費に「六価クロム溶出試験費」として計上すること。なお、各試験費用については、実施設計単価表に掲載している「土壌・底質調査料金（六価クロム溶出試験費）」を計上すること

- ・ タンクリーチング試験 試験方法3、6
- ・ 環境庁告示46 号溶出試験 試験方法1、2、4、5

※ 試験方法1～6については、技管通知第13-7『「セメント及びセメント系
固化材を使用した改良土に関する六価クロム溶出試験実施要領（案）」の一部変
更について（通知）』を参照

（単価使用にあたっての留意事項）

- ① 試験費用は、諸経費込みの価格であるため、すべての間接費の対象としない。
- ② 上記試験は、「フレイム原子吸光法・ICP 発光分析法・ジフエニカルバジド吸光光度法」の
試験方法を問わず価格が適用できる。
- ③ 試験費用は、前処理を含んでいる。前処理とは
 - ・46号試験では「土塊・団粒を粉砕した後、非金属製の2mm目のふるいを通過させ
て得た土壌を十分混合し検液を作成するまで」
 - ・タクリチング試験では「塊状にカプリングした資料（できるだけ乱れの少ない試料）
を容器密閉後 20℃恒温室内に静置、水浸後 28 日後溶媒水を採取するまで」を示
す。
- ④ 試料採取費用は、表層改良のように直接採取できるものは共通仮設費率に含む。
ボーリング等により試料採取する場合は、別途ボーリング費用を積み上げる。
- ⑤ 現場から分析業者までの試料の運搬費は、共通仮設費率に含む。

○ 公共建設工事における再生コンクリート砂の使用に係る留意事項について
（平成20年5月11日付け技管通知20-3号）に伴う六価クロム溶出試験費の計
上について

1) 適用工事

広島市の発注する建設工事

2) 試験内容

環境庁告示46号溶出試験…1工事につき1購入先当たり1検体実施

3) 試験費の積算

前項3.（3）六価クロム溶出試験等の積算を適用する。

※ 建設発生土を原料とした再生砂でなくコンクリート塊を砕いて製造された再生
コンクリート砂を設計で見込む場合は、六価クロム溶出試験費を計上する。

ただし、業者の都合により再生コンクリート砂を使用する場合は、前述の試験を
する必要があるが、この場合、設計変更の対象としない。

第3章 一般管理費等及び消費税相当額

①一般管理費等

1.設計金額 100 万円以下の工事の一般管理費率の補正について

設計金額 100 万円以下の工事は前払いを行わないが、一般管理費の補正は行わないこととする。

2.財団法人に発注する場合

財団法人に発注する場合、一般管理費及び補正により算定した一般管理費率に0.9を乗じた値を一般管理費等率とする。

第12章 その他

1. 工場製作関係工種の材料費

工場製作関係工種の対象となる項目については、材料費（製作費含む）として積算する。
なお、工場製作関係工種は下表による。

(1) 工場製作関係工種

工場製作関係工種	対象となる項目
オープンケーソン工	刃口金物製作加工
ニューマチックケーソン工	刃口金物製作加工
床版補強工（鋼板接着工法）	鋼板製作
床版補強工（増桁架設工法）	桁製作
遮音壁設置工	支柱製作
P C 橋片持架設工	鋼製型枠製作工
鋼管矢板基礎工	導枠製作
鋼板巻立工（エポキシ樹脂構造）	鋼板製作工
鋼板巻立工（無収縮モルタル構造）	鋼板製作工
鋼橋製作工	スタッドジベル
桁連結工	桁連結装置製作
落橋防止装置工	変移制限装置

2. 公共建設工事における再生資源活用等について

(1) 購入真砂土

- ① 購入真砂土の使用にあたっては、「再生資材使用指針」にある利用土砂選定フローに従うこと。
- ② 原則として、見積単価は採用しない。土を購入する場合は、技管通知第16-41号「購入土の使用に関するマニュアル」に基づき、設計、積算する。
このマニュアルが適用されない工事においても、参考資料として活用する。
- ③ 購入真砂土の土量変化率は積算基準書に記載されているものを標準とする。
- ④ 100m³以上の購入のある工事は、上記マニュアルに従い「購入土使用工事チェックリスト」を作成し、検査時に提示すること。

(2) 建設副産物

「建設工事に係る資材の再資源化等に関する法律（建設リサイクル法）」（平成14年5月30日完全施行）により、一定の規模以上の工事については、コンクリート塊、アスファルト・コンクリート塊、建設発生木材（木くず）の再資源化が義務づけられた。

(3) 建設発生土

工事現場から建設発生土が発生する場合は、原則として50kmの範囲内の他の公共建設工事へ搬入する。流用は、「広島市建設発生土の流用に関する積算基準（平成10年3月23日技術管理課制定）」により施行する。

設計段階から「建設発生土情報システム」（（一財）日本建設情報総合センター（JACIC）運営）等を活用し、積極的に利用調整を行う。

(4) 建設廃材

① コンクリート塊

1) 受入場所

再資源化施設へ搬出する。（別冊の建設副産物処分費一覧表「コンクリート塊再資源化施設」参照）

2) 積算

- ・積算上はコストの最も安い再資源化施設で設定すること。
- ・運搬距離は、現場からの実距離とする。

3) 建設リサイクル法の規定への対応

建設リサイクル法の規定への対応は、「建設工事に係る資材の再資源化等に関する法律施行に伴う広島市発注工事における取り扱いについて」（平成14年5月27日技術管理課制定）による。

注)イ ダンプトラック運搬費と受入費を直接工事費に計上する。受入費については、処分費扱いとする。（処分費が共通仮設費対象額の3%又は3千万円を超える場合は、別途考慮すること）

ロ 特記仕様書に、中間処理の許可を有する再資源化施設に搬入のことが明示する。

② アスファルト・コンクリート塊

1) 受入場所

再資源化施設へ搬出する。（原則として、再生アスファルト・コンクリートとして再資源化可能な施設）〔別冊の建設副産物処分費一覧表「アスファルト・コンクリート塊再資源化施設」参照〕

2) 積算

- ・積算はコストの最も安い受入場所で設定すること。
- ・運搬距離は、現場からの実距離とする。

3) 搬入基準

- i 分離掘削の際、路盤材の混入率は 20%以下とする。
- ii セメントコンクリート、レンガ、金属片、木片等の異物を含まないこと。また、二次公害発生の恐れのある物質を含まないこと。

4) 建設リサイクル法の規定への対応

建設リサイクル法の規定への対応は、「建設工事に係る資材の再資源化等の関する法律施行に伴う広島市発注工事における取り扱いについて」（平成 14 年 5 月 27 日技術管理課制定）による。

注)イ ダンプトラック運搬費と受入費を直接工事費に計上する。受入費については、処分費扱いとする。（処分費が共通仮設費対象額の 3%又は 3 千万円を超える場合は、別途考慮すること）

- ロ 特記仕様書に、中間処理の許可を有する再資源化施設（再生アスファルトとして再資源化可能な施設）に搬入のものと明示する。

③ 建設発生木材（伐木等に伴う生木）

1) 受入場所

原則として、再資源化施設へ搬出する。（別冊の建設副産物処分費一覧表「建設発生木材再資源化施設」参照）

2) 積算

- ・ 積算上はコストの最も安い再資源化施設で設定すること。
- ・ 運搬距離は、現場からの実距離とする。

3) 搬入基準

- i 竹根、有害物質等を含まないこと
- ii その他施設によっては長さ等の制限があるので、必ず事前に確認すること。

注)イ 積込費（見積り）、運搬費（見積り）及び受入費を準備費（積み上げ分）に計上する。受入費については、処分費扱いとする。（処分費が共通仮設費対象額の 3%又は 3 千万円を超える場合は、別途考慮すること）

- ロ 特記仕様書に、中間処理の許可を有する再資源化施設に搬入のものと明示する。

④ 建設汚泥

「広島市建設汚泥の処分に関する積算基準」により設計・積算すること。

⑤ その他の産業廃棄物

1) 投棄場所

実際の投棄場所は、廃棄物の処理及び清掃に関する法律に適合する処分場であればどここの処分場でも良い。（別冊の建設副産物処分費一覧表「産業廃棄物処分場（がれき類、不良土）」参照）

2) 積算

- ・ 積算上はコストの最も安い処分場所で設定すること。
- ・ 運搬距離は、現場からの実距離とする。

注)イ ダンプトラック運搬費と投棄料を直接工事費に計上する。投棄料については、処分費扱いとする。（投棄料が共通仮設費対象額の 3%又は 3 千万円を超える場合は、別途考慮すること）

- ロ 特記仕様書に、『廃棄物の処理及び清掃に関する法律』に適合する処分場に搬入のものと明示する。

（参考）再生資源利用計画書及び再生資源利用促進計画書（実施書）の提出について
ア 対象建設工事

「再生資源利用計画書」

(ア) 請負代金額が100万円以上の建設工事

(イ) 請負代金額が100万円未満の工事のうち、①から③に該当する建設工事

① 体積が1,000m³以上である土砂

② 重量が500t以上である砕石

③ 重量が200t以上である加熱アスファルト混合物

「再生資源利用促進計画書」

(ア) 請負代金額が100万円以上の建設工事

(イ) 請負代金額が100万円未満の工事のうち、①、②に該当する建設工事

① 体積が1,000m³以上である建設発生土

② コンクリート塊、アスファルト・コンクリート塊又は建設発生木材であって、これらの重量の合計が200トン以上であるもの

イ 「再生資源利用計画書」及び「再生資源利用促進計画書」は、工事着手前に施工計画書に含めて監督職員に提出すること。

ウ 本工事完成後、速やかに、建設副産物実態調査における「搬出先調査」を所定の様式により作成し、当該データをプリントアウトした調査票及び当該電子データを監督職員に提出すること。

エ データは次のいずれかの方法で作成すること。

(ア) 「建設副産物情報交換システム COBRIS」((一財)日本建設情報総合センター(JACIC)がインターネット上で運営)内の CREDAS データ登録により作成

(イ) 「建設リサイクルデータ統合システム CREDAS 入力システム」により作成 (CREDAS システムは国土交通省ホームページからダウンロード 又は 監督職員から CD-ROM を貸与)

やむを得ない事情によりこれらの方法によることができない場合は、監督職員に通知し、本市と協議のうえ、調査票に必要事項を正確に記入すること。

オ 「再生資源利用計画書」及び「再生資源利用促進計画書」の実施結果の記録は、本工事完成後1年間保存すること。

⑥ スクラップ

スクラップ単価は、受入れ価格であるため、運搬費を直接工事費に計上すること。なお、受入れ先は廃棄物再生事業者の登録リスト(「広島県ホームページ」→「くらし・環境」→「eco ひろしま～広島県の環境情報サイト～」→「リサイクル」→「廃棄物生産事業者登録名簿」)を参考とする。

第Ⅱ編 共通編

第1章 土工

第1章－①土量変化率等

土量の変化率について

標準積算基準書の土量変化率を標準とするが、土質試験或いは現場実績により数値の明確なもの、その値を用いるものとする。

施工途中において上記の変化率に変化があり設計を変更するのが適当と認められる場合は、適正な資料により改定することが出来る。

転石、玉石混り土砂の変化率の決定にあたっては、転石 $C=1.0$ として平均変化率を算定するものとする。

岩砕と土砂を流用する工事にあつては、その割合により岩砕の空隙充填を考えて、岩砕の度量変化率 C の補正を行うものとする。

第1章－②土工

1. ブルドーザ作業のマスカーブについて

ブルドーザ作業歩掛は運搬距離が60m以下の場合、全て一律として設定しているためブルドーザのマスカーブによる距離算出は不要である。

2. 数量算出要領の土工に対する運用

(1) 自立式土留工の床掘適用歩掛

区分	掘削機械	現場条件	補助労務
A領域	バックホウ	障害なし	自立式
B領域	クラムシェル（テレスコ）	障害なし	自立式
	クラムシェル（テレスコ）+小型バックホウ	障害有り	自立式

(注) 1. 土留工の規模等によりA領域でバックホウが使用出来ない場合は、別途区分し、クラムシェル（テレスコ）を適用する。

(2) 切梁式土留工の床掘適用歩掛

区分	掘削機械	現場条件	補助労務
A領域	バックホウ	障害なし	自立式
B領域	バックホウ	障害有り	切梁腹起方式
C領域	クラムシェル（テレスコ）+小型バックホウ	障害有り	切梁腹起方式
D領域	クラムシェル（油圧ロープ）+小型バックホウ	障害有り	切梁腹起方式

(注) 1. 土留工の規模等によりA, B領域でバックホウが使用出来ない場合は、別途区分し、クラムシェル（テレスコ）を適用する。

3. 床掘について

(1) 床掘勾配について

床掘勾配については、数量算出要領によるが、現地の状況等により、標準によりがたい場合は、労働安全衛生規則等検討し決定すること。特に切土部に設けるブロック積み、もたれ擁壁等については、山の状態をよく把握し決定すること。

(2) 床掘余裕幅について

床掘余裕幅については、数量算出要領による。

(3) 床掘の変更

原則として、数量、土質は変更しない。ただし、対象工種の数量(延長)の増減、構造の変更により数量が変わる場合は、この限りでない。又、橋脚等大きな構造物の床掘で土質の変更が予想される場合は、予め土質を明示し変更対象とする。

切土土質の変更に関連する床掘土質の変更はできるものとする。

(4) 床掘（溝掘）の機種選定

バックホウ（山積 1.4m^3 （平積 1.0m^3 ））…… 掘削積込と同時施工（施工基面より上（数量算出要領「B´」部））となる場合で対象土量が $50,000\text{m}^3$ 以上となる場合

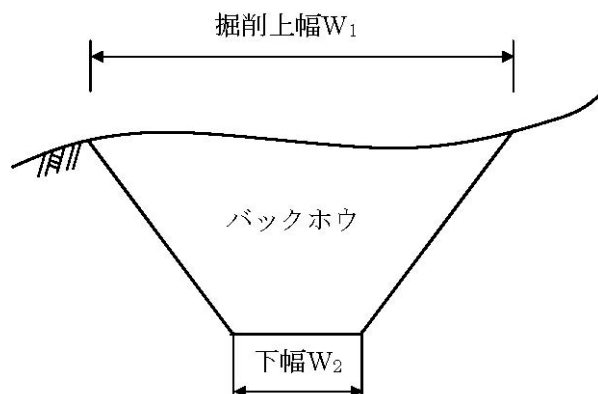
バックホウ（山積 0.8m^3 （平積 0.6m^3 ））…… 標準

バックホウ（山積 0.45m^3 （平積 0.35m^3 ））…… 平均掘削巾が 1m 以上 2m 未満の場合

$$\left(1\text{ m} \leq \frac{W_1 + W_2}{2} < 2\text{ m}\right)$$

バックホウ（山積 0.28m^3 （平積 0.2m^3 ））…… 平均掘削巾が 1m 未満の場合

$$\left(\frac{W_1 + W_2}{2} < 1\text{ m}\right)$$



4. 置換工法について（路床置換は除く）
 - a) 購入砂を使用する場合の材料割増は23%、クラッシャーランは20%を標準とする。
 - b) 敷均し、締固めについては路床、路体の形態及び現場の実態に応じた方法とする。
5. ダンプトラックの運搬作業について
運搬日数におけるD I D区間有・無の適用区分については、D I D区間を通過していれば、D I D区間延長の大小にかかわらず「D I D区間有」を適用する。
6. 埋戻しについて
 - 1) 構造物の埋戻しにセレクト材としてクラッシャーランを使用する場合の材料割増は20%を標準とする。
 - 2) 河川内の工事で低水路部分（護岸、橋脚等）の埋戻しのうち締固めは原則として計上しないものとする。
この場合は仕様書に明記すること。
7. 基面整正について
床堀（作業土工）補助労務のうち基面整正の必要な場合とは、機械による床堀（小規模土工を除く土砂堀削）を行った場合とする。
8. 掘削について
 - (1) 掘削（軟岩で施工数量「500m³以上」または、硬岩で火薬使用「可」を選択した場合の土運搬作業の考え方）
掘削において、上記条件を選択した場合、運搬距離に応じて以下を参考とする。
（標準例）
 - 《運搬距離60m以上の場合》
掘削＋積込（ルーズ）＋土砂等運搬（DT）運搬
 - 《運搬距離30m以上60m未満の場合》
掘削＋押土（ルーズ）（0～60mまで）
 - 《運搬距離30m未満》
掘削（30m以内の工区内運搬含む）

第1章－⑥安定処理工

- (1) 当工法は、舗装構成上求められる強度を満たす一工法であり、当工法採用前に他工法との経済比較等を行うこと。
 - 1) （置換工法）＋（採取土又は購入土）との経済比較
 - 2) 1)の土捨場の有無

第2章 共通工

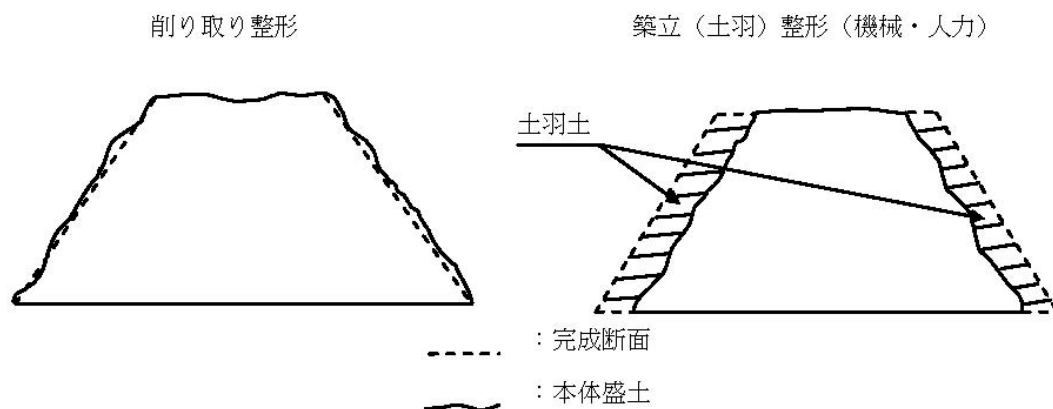
第2章-①法面工

1. 盛土法面整形工（空土羽工）

(1) 盛土法面整形工で、削り取り整形を実施する場合は、土工（盛土）で完成断面までの数量を計上する。

また、築立（土羽）整形を実施する場合は、土工（盛土）で完成断面までの数量を総括表に計上するが、土羽土部分は無単価とし、単価表の構成には計上しない。

(2) 築立（土羽）厚さは30cmを標準とする。



第2章-⑤場所打擁壁工（構造物単位）

設計本体コンクリート数量に含まれない付属物の積算

- ・コンクリート 基準書第Ⅱ編第4章1)コンクリート工による。
- ・型枠 基準書第Ⅱ編第4章2)型枠工による。
- ・その他 その他必要に応じ基準書により積上げる。

第2章-⑩軟弱地盤処理工

高圧噴射攪拌工、薬液注入工、スラリー攪拌工における各工法の特許料の計上は以下とする。

なお、当初設計書で工法指定しない場合は、条件明示を行い、特許料を計上せず、変更設計で対応するものとする。

※ 変更設計で対応する場合とは、現場条件等により特許使用料を必要とする工法でのみ施工可能と判断された場合をいう。

(現場説明書追加事項記載例)

本〇〇（スラリー攪拌等）工法における特許料は計上していないが、特許料が必要となった場合は監督職員と協議するものとし、変更契約の対象とする。

第2章－②4 函渠工（構造物単位）

設計本体コンクリート数量に含まれない付属物の積算

- ・コンクリート 基準書第Ⅱ編第4章1)コンクリート工による
- ・型枠 基準書第Ⅱ編第4章2)型枠工による
- ・その他 その他必要に応じ基準書により積上げる

第3章 基礎工

①基礎工（杭打基礎）

1) 試験杭の長さは「設計長＋1～2 m」とする。

ただし、「＋1～2 m」分については材料費のみ計上し打設費は計上しない。

2) 輸送回数は工程、施工条件及び現場条件等勘案して必要回数計上出来る。

3) 杭打後、図示された柱状図と大幅に差異を生じた場合には、積算との関連もあるので良く検討し設計変更にあたること。

第4章 コンクリート工

第4章-① コンクリート工

1. 生コンクリート

(1) 設計基準強度に対する呼び強度表

設計基準強度に対する生コンクリート使用の場合の呼び強度及び使用箇所は下表を標準とする。

※なお、下記は設計基準であるが積算に必要なものとして掲載しているものである。

設計基準強度 N/mm ² (kg/cm ²)	許容応力度 N/mm ² (kg/cm ²)	呼び強度		粗骨材最大寸法 (mm)	スランプ (cm)	水セメント比 (%以下)	単位セメント量 (kg/m ³ 以上)	空気量 (%)	セメントの種類	使用箇所
		標準品	特注品							
18 (180)	—	18 (180)	—	40	8	60	—	4.5 ± 1.5	高炉 B	○重力式、半重力式の擁壁・橋台・橋脚・胸壁 ○ブロック擁壁の胴込、裏込、基礎 ○管渠 ○防音壁の基礎（但し無筋構造） ○側溝、枿 ○法枠中埋、法張コンクリート ○根固ブロック ○均しコンクリート ○海岸構造物及び消波ブロック ○その他無筋構造物 ○トンネル（NATM・インバート）
18 (180)	—	18 (180)	—	20 又は 25	18	60	—	4.5 ± 1.5	高炉 B	○潜函基礎の底版
18 (180)	—	18 (180)	—	40	5	60	—	4.5 ± 1.5	高炉 B	○砂防ダム
18 (180)	—	18 (180)	—	40	15	60	270	4.5 ± 1.5	高炉 B	○トンネル（NATM・覆工CO）
24 (240)	$\frac{24}{3}$ $\left(\frac{240}{3}\right)$	24 (240)	—	20 又は 25	15	55	—	4.5 ± 1.5	高炉 B	トンネル、アーチカルバート等の吹上施工部（但し鉄筋構造）

設計基準強度	許容応力度	呼び強度		粗骨材最大寸法 (mm)	スランプ (cm)	水セメント比 (%以下)	単位セメント量 (kg/m ³ 以上)	空気量 (%)	セメントの種類	使用箇所
		標準品	特注品							
24 (240)	$\frac{24}{3}$ $\left(\frac{240}{3}\right)$	24 (240)	—	20 又は 25	8	55	—	4.5 ± 1.5	高炉 B	○橋台、橋脚（鉄筋構造物） ○深礎杭 ○擁壁（鉄筋構造物） ○函渠、共同溝 ○樋門、樋管、サイホン ○地覆、壁高欄 ○その他鉄筋構造物
24 (240)	$\frac{24}{3}$ $\left(\frac{240}{3}\right)$	—	30 (300)	20 又は 25	18	55	350	4.5 ± 1.5	高炉 B	○場所打杭（リバー、ベ ノト、アースドリル） ○井筒基礎の底版
24 (240)	$\frac{24}{3}$ $\left(\frac{240}{3}\right)$	24 (240)	—	20 又は 25	8	55	—	4.5 ± 1.5	早強	○井筒、潜函基礎（注）3）
24 (240)	$\frac{24}{3}$ $\left(\frac{240}{3}\right)$	24 (240)	—	20 又は 25	8	55	230	4.5 ± 1.5	普通	○プレテンション軽荷重ス ラブ橋桁（J I S A 5373 —2010）の中埋部 ○非合成桁床版 ○RCのスラブ桁、ホロー 桁
30 (300)	$\frac{30}{3}$ $\left(\frac{300}{3}\right)$	30 (300)	—	20 又は 25	8	55	300	4.5 ± 1.5	早強	○プレテンション桁橋桁 （J I S A 5373—2010） ポストテンション桁の各 床版、横桁
									普通	○プレテンションスラブ橋 桁（J I S A 5373—2010） の中埋部
36 (360)	$\frac{36}{3}$ $\left(\frac{360}{3}\right)$	36 (360)	—	20 又は 25	8	55	300	4.5 ± 1.5	早強	○場所打ポステン桁（固定 支保工架設）
40 (400)	$\frac{40}{3}$ $\left(\frac{400}{3}\right)$	40 (400)	—	20 又は 25	8	55	300	4.5 ± 1.5	早強	○ポストテンション桁の主 桁 ○ポストテンションプロッ ク桁 ○場所打ポステン桁（張出 架設）

- (注) 1) 橋台翼壁の呼び強度は1橋台当り10m³以下の場合は本体（重力式、L型等）と同一の強度としてよい。
- 2) セメントの種類は、普通：普通ポルトランドセメント、高炉B：高炉セメントB種、早強：早強ポルトランドセメント
- 3) 橋梁下部工、基礎工、函渠及びL型、逆T型、扶壁式擁壁、その他鉄筋構造物に使用するコンクリートは、設計基準強度に見合った呼び強度を選定する。
- 4) 深礎杭の許容応力度は $\times (240/3) \times 0.9$ とする。
- 5) 呼び強度の（ ）書きは、旧単位

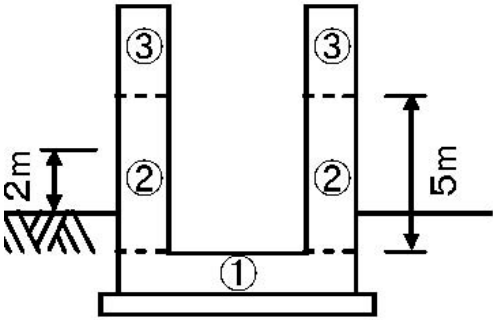
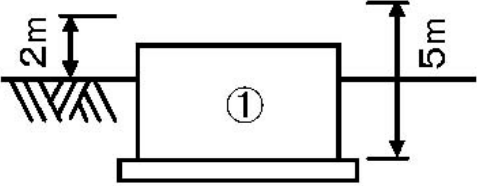
2. コンクリート工の適用範囲

擁壁・函渠・橋台・橋脚・共同溝の各構造物のコンクリート打設は各構造物単位歩掛によるものとし、本コンクリート工は適用出来ない。

3. コンクリートの打設工法の選定

無筋・鉄筋構造物のコンクリートの打設区分は、打設地上高さ、日打設量等により選定するが、打設地上高さ 2 m 以下の日打設と打設区分の決定は次によるものとする。

- 1) 日打設量は、構造物の高さの方向については 1 ロットの高さ（最大高さ 5 m 程度とする）とし、水平方向については、伸縮目地の 2 スパン（20 m 程度）として計算し決定する。
- 2) 但し、一工事内に構造物が多数ある場合には現場条件等を考慮してポンプ打設を選択する。（注 1）

	
<p>①が 10m³以下の場合には人力打設 （但し、（注 1）を考慮する） 10m³をこえる場合はポンプ打設 ②・③はポンプ打設</p>	<p>①が 10m³以下の場合には人力打設 （但し、（注 1）を考慮する） 10m³を超える場合はポンプ打設</p>

第5章 仮設工

第5章－① 仮設工

1. 仮設材（仮排水路）の選定については、現場条件（荷重条件等）によるとともに、可能な管材による経済比較により決定するものであるが、仮設材（仮排水路）の損料率については、当面の間下記によるものとする。
 - (1) 鋼製品（コルゲートパイプ等）については土木工事標準積算基準書Ⅱ編第5章1) 仮設工における「鋼材」を参考とする。
2. 工事用仮設材（鋼矢板、H型鋼）を撤去しない場合の取扱いについて
 - (1) 当初設計で撤去として積算していたものを現地の都合等により、撤去しない場合。
 - 1) 設計計上単価
基準書第Ⅱ編第5章1) 仮設工による。
 - 2) 運搬費
共通仮設の運搬費は、搬出する運搬費を変更設計で減額すること。
 - (2) 当初設計から撤去しない場合
 - 1) 設計計上単価
基準書第Ⅱ編第5章1) 仮設工による。
なお、施工量が多い場合は局担当課と協議されたい。
 - 2) 運搬費は搬入のみ計上する。（中古品の場合のみ）
 - 3) 鋼矢板を撤去しない場合は、広幅鋼矢板を使用することも考慮して決定すること。
3. H形鋼及び鋼矢板の賃料について
H形鋼の賃料について、仮締切の腹起し切梁及び仮橋に用いる主桁、横桁等は物価資料の鋼製山留材賃料とする。その他の仮設に用いるH形鋼はH形鋼賃料とする。また、修理費及び損耗費については、建設用仮設材賃料積算基準による。
4. H型鋼及び鋼矢板の標準長外の賃料について
H型鋼及び鋼矢板の標準長外（スクラップ長未満を含む）を使用する場合は、市場の流通状況を確認の上、賃料か購入かを決定すること。
ただし、橋梁補修工事等で上空制限がある場合において、撤去時の矢板長がスクラップ長未満となる場合は、賃料ではなく全損（市中価格×80%）とする。
5. 鋼矢板、仮橋、防護柵等仮設物件を撤去しないで次の工事に継続使用する場合の取扱いについて
 - (1) 年度を越えて仮設物を継続使用するような計画はできるだけさける。
 - (2) やむを得ず仮設物を継続使用する場合は次による。
 - 1) 撤去費用は別途契約工事（仮設物を継続使用する工事）に計上する。
 - 2) 「修理費および損耗費」は別途契約工事に計上する。
 - 3) 別途契約工事の賃料は、当該工事（仮設物を設置した工事）の契約時点のものとし、撤去歩掛は別途契約工事の契約時点のものとする。

- (3) 空白期間ができないよう配慮するものとするが、もし空白期間ができる場合は、当該期間について貸借契約を締結すること。

6. 土工用防護柵

(1) 取扱い

以下は参考事例として掲載しているもので、適用に当たっては必ず現地状況を考慮し、安全性の確認を行うこと。

(2) 適用

- 1) 土工用防護柵（Aタイプ・Bタイプ）は土工作业等で第三者への被害を防止する必要がある場合で現場条件により適用を区分する。

・防護柵（Aタイプ）

家屋、現道、鉄道等に対する落石及び飛石等を防ぐ場合で、 $H = 10\text{ m}$ 以下の場合に適用する。（H鋼間隔3 m）

・防護柵（Bタイプ）

現道拡幅等で車線確保が必要で現場条件により土留を兼用する必要がある場合に適用する。（H鋼間隔1.5 m）

- 2) 構造については、目的・現地状況により設計計算を行うこと。

また、異常気象（台風等）にはシートをはずす等の対策をすること。

なお、安全のためステー（アンカー）を取るのが良い。

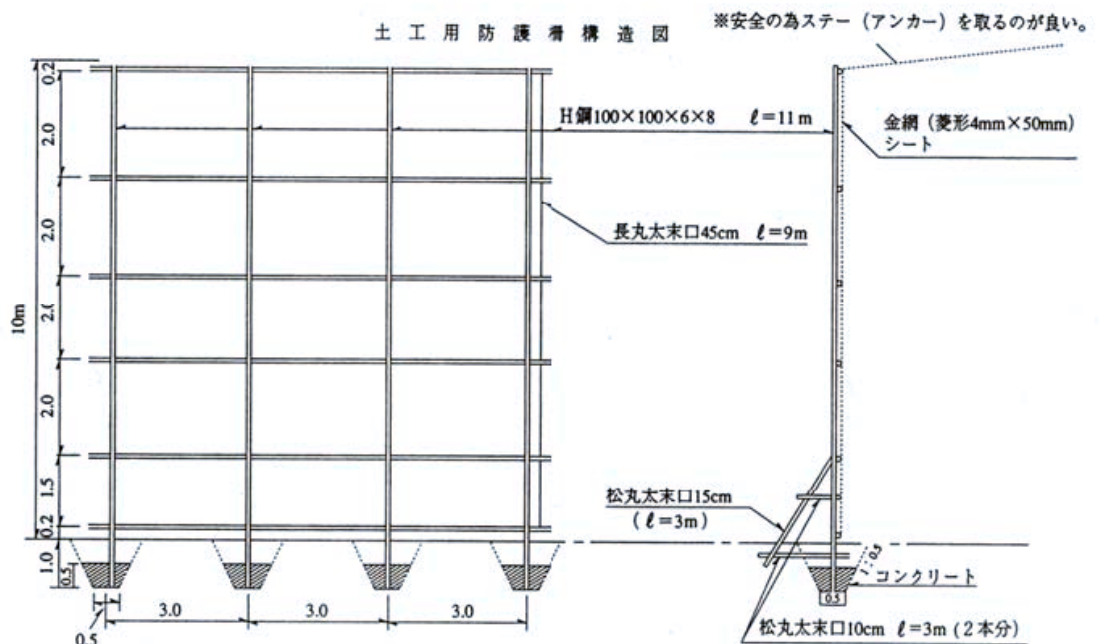
(3) 積算

- 1) 土工用防護柵の設置撤去歩掛及び土留板、金網、シートの材料費は、土木工事標準積算基準書第Ⅱ編第5章仮設工16)－1切土（発破）防護工によるものとする。

- 2) 土工、基礎工は別途計上すること。

各タイプの防護柵は下記を参考とする。

・Aタイプ（参考）

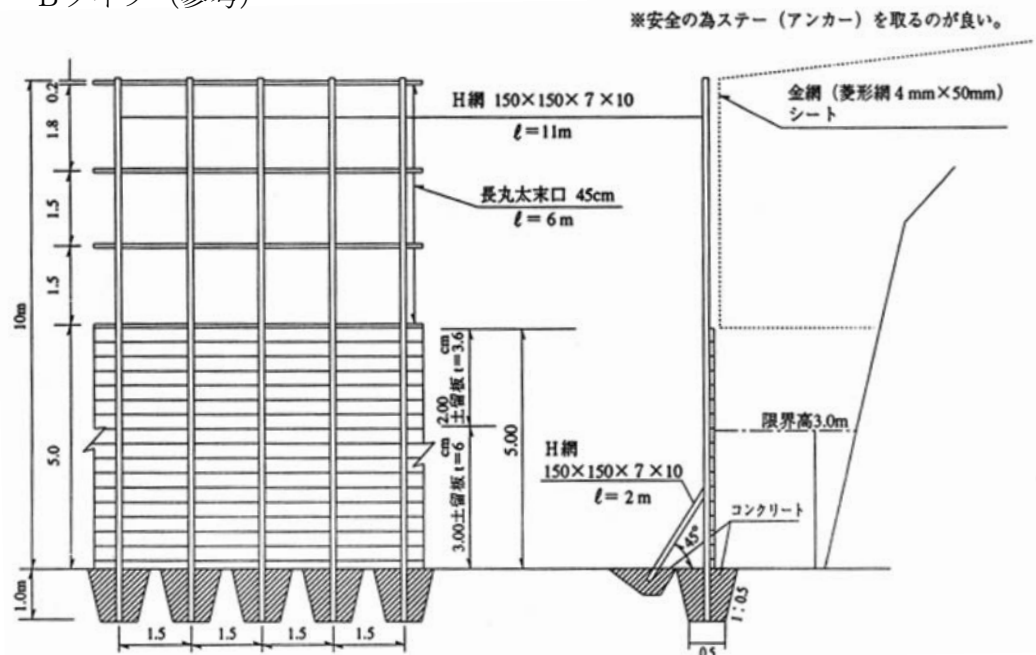


(90 m²当り)

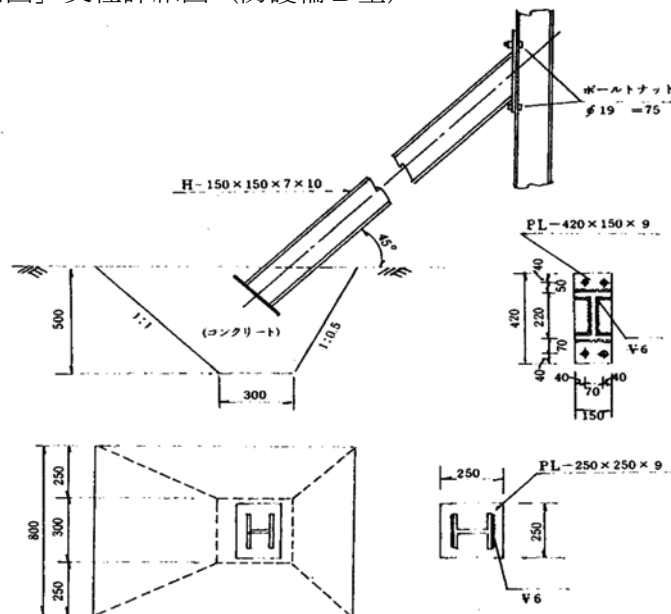
名称	単位	規格	数量	摘要
H型鋼	本	100×100×6×8 l = 11m	3	杭用
杭材	本	松丸太末口15cm l = 3.0m	(3)	支保杭用
	本	松丸太末口10cm l = 3.0m	(3)	支保杭用
	本	足場丸太末口4.5cm l = 9.0m	(6)	横桁用
金網	m ²	菱形 4mm×50mm目	90.0	
シート	m ²	2.7m×3.6m×0.5m	90.0	

(注) H形鋼の賃料はH-200 型を準用し、修理費は軽作業とする。

・ Bタイプ (参考)



[別図] 支柱詳細図 (防護柵B型)



(60㎡当り)

名称	単位	規格	数量	摘要
H型鋼	本	150×150×7×10 l=11m	4	杭用
	本	150×150×7×10 l=2m	4	支保杭用
鋼板	t	(420×150×9) ×4枚	(0.035)	
	t	(250×250×9) ×4枚		
杭材	本	足場丸太末口4.5cm l=6.0m	(4)	横桁用
矢板 (板)	本	松板 厚3.6cm	12.0	(0.43m ³)
	本	松板 厚6.0cm	18.0	(1.08m ³)
金網	m ²	菱形 4mm×50mm目	30.0	
シート	m ²	2.7m×3.6m×0.5m	30.0	
製作加工費	本		4	支保杭

- (注) 1) H形鋼の賃料はH-200型を準用し、修理費は軽作業とする。
2) Bタイプの支柱詳細図については別図を参考とする。なお、構造を別図の詳細図とした場合は、支柱1本当りについて製作加工費を加算する。この構造によらない場合は別途考慮すること。

第5章一② 鋼矢板(H型鋼)工

工事目的物として、鋼矢板、H型鋼を施工し、設計杭長以内で打ち止めた場合の取扱いについて鋼矢板・H型鋼を打込の結果、複雑な地層による局部的な支持層の変更、および打込中支障物等により打込を中止せざるを得ない場合等で設計杭長以内で打ち止めた場合の取扱いは下記による。

- (1) 打込費は、実打込長により精算する。
- (2) 施工杭長と設計杭長との差について、材料費の計上は次のとおりとする。
 - (a) 施工杭長が設計杭長より短縮した時に、切断した杭長がスクラップ長未満の時は、他に転用できないものと考えスクラップ扱いとし控除する。なお、スクラップ長については、建設物価又は積算資料の値のうち、短い方を採用する。
 - (b) 施工杭長が設計杭長より短縮した時に、切断した杭長がスクラップ長以上の時は、他に転用できるものと考え施工杭長で精算する

第5章—⑩締切排水工

排水量の算定

1. 適用範囲

本資料は、仮設工のうち水門、樋門、樋管、橋台、橋脚、護岸、砂防ダムなどの水中締切、地中締切の排水工事に適用するものとし、ダム本体工事などの大規模工事の排水工事には適用しない。

排水量の算定が水理公式などによる算出によらない場合は次式により算出することが出来る。

$$Q_a = q_1 + q_2 + q_3 + q_4 \quad (\text{m}^3/\text{h})$$

ただし Q_a : 時間当り排水量 (m^3/h)

q_1 : 土堤または土俵工法の透水量 (m^3/h)

q_2 : 水中矢板工法の透水量 (m^3/h)

q_3 : 地中矢板工法の透水量 (m^3/h)

q_4 : 裏側からの湧水量 (m^3/h)

(1) **土堤または土俵**

土堤または土俵による水中締切の場合の時間当り透水量は次式により算出する。

$$q_1 = \frac{N_1 \cdot h^2 \cdot L}{2 \cdot d} \quad (\text{m}^3/\text{h})$$

ただし

q_1 : 時間当り透水量 (m^3/h)

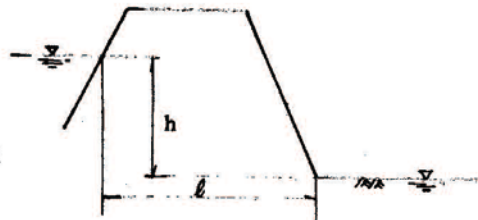
d : 平均透水長 (外水位と内水位の水平距離) (m)

h : 水位差 (外水位は排水期間中の平均水位、内水位は設計時の最下端時水位) (m)

L : 締切延長 (両サイドを含む実延長で目的物の堤防等の部分は除く) (m)

N : 透水常数 (m/h)

透水常数は土質により次表を標準とする。



透水常数表 (N_1)

土質	シルト	砂	粗砂	礫
土の有効径 (mm)	0.05 以下	0.05~0.25	0.25~1.0	1.0~5.0
N_1	1.4×10^{-1}	3.6	5.9×10	1.4×10^3

(注) 1) 土の有効径 (土の有効径は掘削最下端部分の土質の粒径加積曲線の 10% に相当する粒径を言う) と、 N_1 との関係は次式のとおりである。

$$N_1 = 96 d^2 \cdot C$$

ただし d : 土の有効径 (mm)

C : 漏水係数

$$C = 1.16 \text{ (実績より)}$$

2) N_1 は土の有効径による透水常数の中位の値であり、土の有効径が中位の値より著しく異なる場合は土の有効径に応じて増減する。

3) N_1 は締切土の空隙、排水による土粒子の移動などの現場の状況により 20% の範囲内で増減することが出来る。

4) 不透水層が地表面より相当深い所にある場合

$$\text{透水量は } q_1 = \frac{K \cdot h^2}{2d} + \frac{K \cdot H \cdot h}{d} = \frac{h^2}{2d} \left(K + \frac{2K \cdot H}{h} \right) \text{ となる。}$$

ただし、 H : 不透水層までの距離

K : 透水係数

本資料では不透水層までの距離に関係なく一括してとりまとめているため、透水常数は $N_1 = K + \frac{2K \cdot H}{h}$ としている。

(2) 水中矢板

鋼矢板トレンチシートによる水中締切の場合の透水量は、次式により算出する。

$$q_2 = N_2 \times h \times L \quad (\text{m}^3/\text{h})$$

ただし

q_2 : 時間当り透水量 (m^3/h)

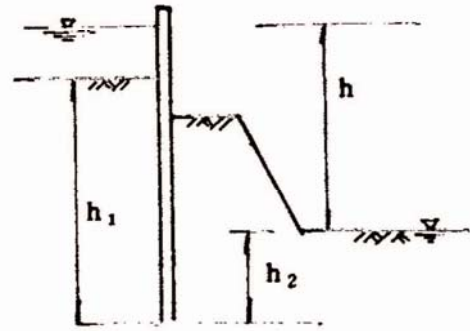
h : 水位差 (m)

L : 締切延長 (m)

N_2 : 透水常数 (m/h)

透水常数は土質および矢板の

根入れ深さにより、次表を標準とする。



透水常数表 (N_2)

根入れ深さ (h_1+h_2) (m)	土質 土の有効径(mm)			
	シルト	砂	粗砂	礫
0.05 以下	0.05 以下	0.05~0.25	0.25~1.0	1.0~5.0
4 以下	2.3×10^{-3}	5.8×10^{-2}	9.3×10^{-1}	22
7 "	5.8×10^{-4}	1.2×10^{-2}	2.3×10^{-1}	5.8
10 "	2.3×10^{-4}	5.8×10^{-3}	9.3×10^{-2}	2.3
13 "	1.2×10^{-4}	2.3×10^{-3}	4.6×10^{-2}	1.2

(注) 1) 土の有効径と N_2 との関係は次表のとおりである。

$$N_2 = \frac{52}{X^{2.56}} \times d^2 \times C$$

ただし d : 土の有効径 (mm)

X : 根入れ深さ ($h_1 + h_2$) (m)

C : 漏水係数

$$C = 1.16 \text{ (実績より)}$$

2) N_2 は土の有効径による透水常数の中位の値であり土の有効径が中位の値より著しく異なる場合は土の有効径に応じて増減する。

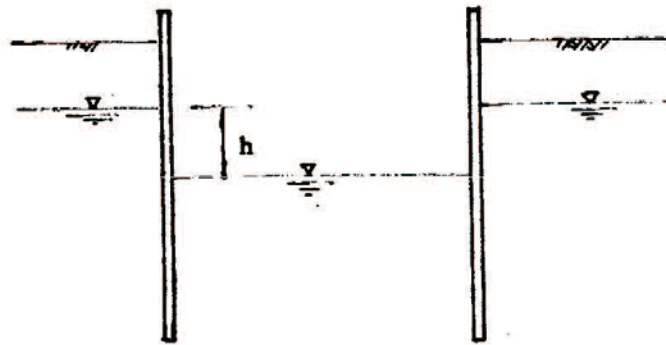
3) N_2 は空隙率、土粒子の移動など現場の状況により 20% の範囲内で増減することが出来る。

4) 土俵または土堤と矢板との水中締切の場合を含んでいる。

5) 矢板施工において玉石などが多い場合の付合せ不完全による漏水を含んでいる。

(3) **地中締切**

矢板（木矢板を含む）による地中締切の場合の透水量は次式により算出する。



$$q_s = 4 \cdot K \cdot r_o \cdot h \quad (\text{m}^3/\text{h})$$

ただし q_s : 時間当り透水量 (m^3/h)

r_o : 床掘半径 $\frac{\Sigma L}{2\pi}$ (m)

ΣL : 床掘周長 (m)

h : 水位差 (m)

K : 透水係数

透水係数は土質により次表を標準とする。

透水係数 (K)

土質	シルト	砂	粗砂	礫
土の有効径(mm)	0.05 以下	0.05~0.25	0.25~1.0	1.0~5.0
K	1.6×10^{-2}	4.1×10^{-1}	6.7	1.6×10^2

(注) 1) 土の有効径とKとの関係は次表のとおりである。

$$K = 12.6 d^2$$

ただし d : 土の有効径 (mm)

- 2) 径は土の有効径による透水係数の中位の値であり、土の有効径が中位の値より著しく異なる場合は土の有効径に応じて増減する。
- 3) Kは天板の施工状況、土粒子の移動などの現場の状況により20%の範囲内で増減することが出来る。
- 4) 土堤または土俵の中に矢板工のある場合の透水量は本項の算式により算出する。

(4) **裏側からの湧水量**

土堤または土俵の締切工法において裏面の堤防などからの湧水量は次式により算出する。

$$q_4 = N_3 \cdot h \cdot L \quad (\text{m}^3/\text{h})$$

ただし q_4 : 裏側からの時間当り湧水量 (m^3/h)

h : 水位差 (q_1 、 q_2 の算定に使用した h) (m)

L : 目的物の堤防等の延長 (m)

N_3 : 透水常数 (m/h)

透水常数は土質により次表を標準とする。

透水常数 (N_3)

土質	シルト	砂	粗砂	礫
土の有効径(mm)	0.05 以下	0.05~0.25	0.25~1.0	1.0~5.0
N_3	3.3×10^{-3}	8.7×10^{-2}	1.4	3.5×10

(注) 1) 土の有効径と N_3 との関係は次表のとおりである。

$$N_3 = 2.68 d^2$$

ただし d : 土の有効径 (mm)

- 2) N_3 は土の有効径による透水常数の中位の値であり、土の有効径が中位の値より著しく異なる場合は土の有効径に応じて増減する。
- 3) 次の現場の状況が予想される場合は20%の範囲内で増すことが出来る。
 - (a) 伏流水により通水の危険性がある場合
 - (b) 土質により流水にて水道ができると思われる場合
 - (c) その他

第Ⅲ編 河川

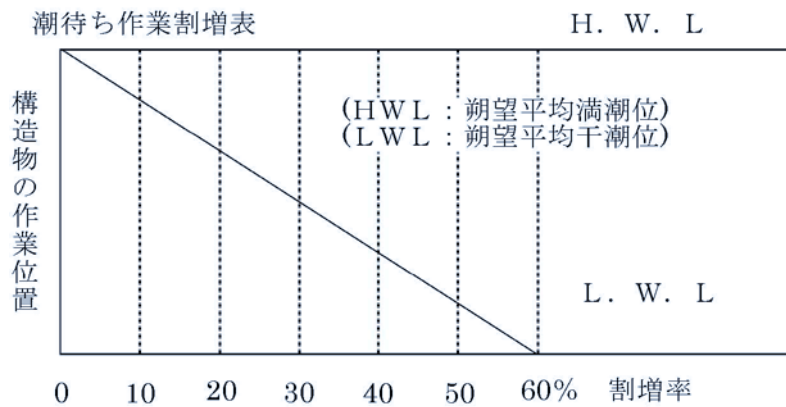
第1章 河川海岸

1. 潮待ち作業における補正について

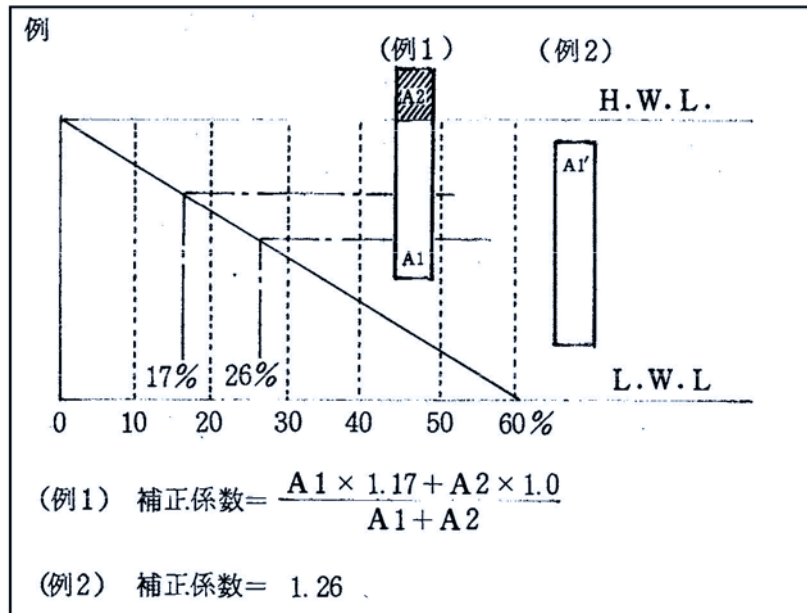
(1) 適用範囲

河川工事で工事箇所が朔望平均満潮位以下の箇所であり、潮待ち時における作業能率が低下する場合は労務歩掛を補正するものとし下記を標準とする。

但し、別途積上げ出来るものについてはこの限りでない。



(注) 構造物の作業位置がL.W.L.からH.W.L.にまたがる場合は、構造物の重心位置を算定し、割増率を決定する。



第2章 河川維持工

第2章-① かごマット工

土木工事標準積算基準書第Ⅲ編第2章11)かごマット工による

第IV編 道路

第5章 トンネル工

1. トンネル工事にあたっては「ずい道工事等建設工事における粉塵対策に関するガイドライン」（以下ガイドラインとする）に基づき粉塵対策を施すものとする。当初設計において「ずい道等建設工事における換気技術指針」により必要設備を見込むものとし、条件明示を行い現場条件による変更があった場合は設計変更で対応する。

なお、粉塵対策設備（エアカーテン、建設機械走行に伴う体積粉塵の拡散防止等）については、当初設計にて対策内容を把握できない場合が多く設計変更で対策費用を計上するものとする。

なお、条件明示の記載内容は以下を参考とする。

現場説明書追加事項記載例

トンネル換気設備の掘削期間中（切羽が坑口より30m掘進した時より（※「上半」または「上下半」）が貫通するまでの期間）の換気については下記のとおり見込んでいるが、現地条件等により、これにより難しい場合は監督職員と協議すること。

1. 換気については、「□□方式」、可変風量型送風機（○○○○m³/min 級（反転軸流式（※サイレンサ型））を見込んでいる。

なお、可変風量型とは、インバータによって電動機の回転速度を制御したり、あるいは動翼のピッチ（羽根のねじれ）を油圧等によって機械的に変化させることで風量を調整できる形式。

【また、サイレンサ型とは、吸いこみ側にベルマウス（鈴口）を装着したり、ケーシング筒部に吸音機構（小さな丸穴をあけ、外側に吸音材を貼り付ける等）を設ける事によって、周囲騒音を低減する形式。】

※「□□方式」には、「希釈封じ込め方式」又は「吸引捕集方式」を記入する。

※サイレンサ型は必要に応じて記入する。

※【 】は、「サイレンサ型」を記入する場合に記入する。

2. 換気に使用する送風管（不燃性ビニール風管（××式））は、φ○○○○mm、L＝○○○○mを見込んでいる。

※「××式」には、「リング式」又は「ファスナー式」を記入する。

3. 掘削工及び支保工作業にあたり、○○○○m³/min(△△式)の集塵機を見込んでいる。

※「△△式」には「フィルター式」又は「電気式」を記入する。

4. 掘削工及び支保工作業にあたり、粉塵対策設備が必要になった場合は監督職員と協議すること。

5. 掘削工及び支保工作業にあたり、電動ファン付き粉塵用呼吸用防護具等の有効な呼吸用防護具に要する費用を見込んでいる。

第7章 橋梁工

1. 沓据付工

吊り上げクレーンが複数となる場合、全体の沓の個数により所要日数を算定し沓の数にて按分する。

2. 沓座モルタル

(1) モルタル材数量

ゴム支承及び鋼製支承のグラウト材（モルタル）は設計図に明示することを原則とする。

(2) 材料単価

沓据付の沓座モルタル無収縮モルタルとしてプレミックスタイプのものを使用する。積算は基準書第IV編第7章9) P C 橋架設工の支承工の支承モルタルによる。

3. 落橋防止装置・支承

各橋梁形式における、落橋防止装置及び支承の施工歩掛は下表のとおりとする。

橋梁形式	区分	適用歩掛工種				
		落橋防止装置 (PC 鋼棒・ケーブル)	支承設置			
			鋼製支承	ゴム支承		無収縮モルタル (材料費)
				タイプ A	タイプ B	
・鋼橋	鋼橋架設工	鋼橋架設工	鋼橋架設工		P C 橋架設工	
・プレキャスト桁 ・ボーステンションT(I)桁 ・プレテンション桁	P C 橋架設工	—	P C 橋架設工			
・ボーステンション場所打箱桁 (片持架設)	ボーステンション場所打 箱桁橋工	P C 橋架設工	P C 橋片持架設工			
・ボーステンション場所打箱桁 (固定支承)		鋼橋架設工	P C 橋架設工	ボーステンション場所 打ボーステブ橋工		
・ボーステンション場所打ボーステブ ・RC場所打ボーステブ	ボーステンション場所打ボ ーステブ橋工					

第7章－① 鋼橋製作工

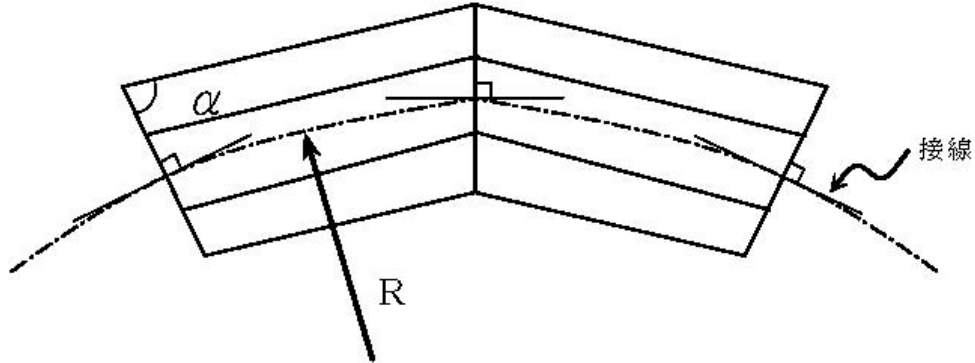
1. 鋼橋の輸送

- (1) 鋼橋の輸送積算にあたっては、「基準書第7章橋梁工1)鋼橋製作工 5. 桁輸送費」の回帰式によるものとする。なお、回帰式で求めた桁輸送費は、地区、特大、深夜早朝、冬期、悪路等の運賃割増を考慮したものであり、当該単価に加算する必要はない。
- (2) 運搬距離については、「基準書第7章橋梁工1)鋼橋製作工 5. 桁輸送費 5－1 運搬距離」によるものとし、(4)の工場一覧を参考とすること。
運搬距離は有効数字2桁(3桁目四捨五入)とする。ただし、運搬距離が100km未満の場合は、有効数字1桁(2桁目四捨五入)とする。
- (3) 輸送経路は部材の性質上長尺かつ重量が大きいものであるから最少回転半径、橋梁の耐荷力等を考慮し最短実距離程をきめなければならない。この場合車輛制限令を遵守すること。
- (4) (参考) 工場一覧

会社名	工場名	住所	主要地点(道路上)	工場からの距離(km)
日立造船(株)	向島工場	広島県尾道市向東町 14755 番地	尾道市向東町 (2号尾崎交差点)	4.0
日本鉄塔工業(株)	若松工場	北九州市若松区北浜 1-7-1	北九州市若松区白山 1 丁目 (199号若松交差点)	1.3
(株)東京鐵骨橋梁	防府工場	防府市大字浜方字鶴 浜 283-1	防府市大字浜方字鶴浜 (2 号沖高井交差点)	9.0
日本橋梁(株)	播磨工場	兵庫県加古郡播磨町 東新島 3 番地	加古郡播磨町東新島 (2 号 新在家交差点)	15.5
川田工業(株)	四国工場	香川県仲多度郡多度 津町西港 17	瀬戸中央自動車道(坂出北 インター)	7.0
宇部興産機械(株)	宇部機械製 作所	宇部市大字小串字沖 ノ山 1980	宇部市大字小串字沖ノ山 (190号西本町交差点)	2.0
山九(株)	黒崎工場	北九州市八幡西区築 地町 10 番	北九州市八幡西区築地町 (3号藤田交差点)	1.0

2. 製作工数の補正について

曲線区間において橋脚は同心円方向（道路中心線に直角）で主桁は支点間を直線とした場合（下図）は、斜橋による工数の補正「 $75^\circ \leq \alpha$ （斜角） $< 90^\circ$ 」を適用する。



3. H形橋梁の輸送

輸送は架設位置に最も近い工場からの距離で積算する。

H形鋼橋梁メーカー指定工場一覧表（参考）

メーカー名	指定工場名	住所
新日鐵住金エンジニアリング (株)	(株)藤原鐵工所	島根県松江市富士見町5-4
	新光産業(株)	山口県宇部市大字際波1465
	長岡鉄工建設(株)	広島県庄原市上原町2612
	(株)大和鐵工所	岡山県岡山市金岡西町1108-2
	太平工業(株)	兵庫県姫路市大津区勘兵衛町1-193-4
JFEスチール(株)	(株)サンベルコ	岡山県岡山市高柳東町2-15
JFEエンジニアリング(株)	JFEエンジニアリング(株)	三重県津市雲出鋼管町1番地

第7章一② 橋梁塗装工

1. 鋼橋塗装の施工管理

(1) 施工管理について

塗替の場合は標準使用量で契約（特記仕様書に塗布量を明記する）し、塗料の使用量を検収する。

(2) 塗装工積算区分

職種	工 種	
	種 別	細 別
橋梁塗装工	橋梁等	鋼橋、横断歩道橋、側道橋、簡易組立橋梁、河川管理橋等（高欄、橋脚等を含む）
	水門扉類	水門、用排水樋門扉管門扉等
	鉄塔類	無線塔等
	機械設備類	ポンプ設備（除塵機、スクーン等を含む） ダム工事用仮設備、ダム用管理設備 トンネル換気設備
塗 装 工	防護柵類	ガードレール、ガードパイプ、ガードフェンス等
	附属物類	道路標識（オーバーヘッド、オーバーハング、F型、単柱、情報板）
	上屋類	河川標識、照明灯等
	その他	電線ケーブル等の引込柱等 地下道上屋、自転車置場、管理施設の建屋等 橋梁塗装工の区分以外のもの

第7章－③⑨ 鋼橋架設工、PC架設工

1. 鋼橋・PC橋のトラッククレーン架設機種選定

同一工事内に橋梁型式や作業半径等の機種設定条件が異なる橋梁のトラッククレーン選定は各連単位に吊上げる部材の最大部材重量、作業半径等を考慮して選定する。

選定した機種が2種類以上となる場合は運搬費を考慮して最終的機種の選定を行うものとする。

2. ベント設備組立解体クレーン

ベントの単体長さ（ $L = 6 \text{ m}$ ）重量（ $W = 6 \text{ m} \times 185 \text{ kg/m} = 1.11 \div 1.0 \text{ t}$ ）と仮定し作業半径ベント高さ等のチェックは必ず行うこと。

第7章－⑤ 鋼橋床版工

地覆部の型枠については、型枠工で積算するものとする。

第7章－⑮ 伸縮装置工

積雪地用あるいはグレーダ対策を施したタイプの伸縮装置であっても、重量区分等が合致すれば適用する。

第7章－⑯ 橋梁排水管設置工

1. 排水柵、取付金具の製品価格の取扱について

排水柵、取付金具等は、原則として設置・取付工事に計上するものとする。（鋼橋においては、床版工事にて計上するが橋体付ピースについては、鋼橋にて取付けるものとする。）

2. 排水柵、取付金具の設置歩掛について

排水柵については橋梁附属施設設置工(基準書第Ⅳ編 第2章 6))による。

取付金具については、排水管設置歩掛の内に含まれるものとする。

3. 配水管（塩ビ管）の設置歩掛について

フレキシブルジョイント、伸縮管等を含めた流芯延長を算出しその延長について、橋梁排水歩掛を適用する。

4. 橋梁排水管設置と鋼橋架設を同時に発注する場合は、排水管設置については、排水管設置の歩掛を適用する。

第7章－⑱ 橋台・橋脚工（構造物単位）

設計本体コンクリート数量に含まれない附属物の積算

・コンクリート

基準書第Ⅱ編第4章1)コンクリート工による

・型枠

基準書第Ⅱ編第4章2)型枠工による

・その他

その他必要に応じ基準書により積上げる

第VI編 市場単価・標準単価

第1章 市場単価

1. 加算率（施工規模）について、変更時に数量の増減・工種の追加等により加算率が変わる場合は、加算率を変更するものとする。
2. 市場単価の工程算出については、基準書第I編第12章2)市場単価の1日当り標準施工量により算出するものとする。
3. 市場単価の工種で、数量算出を行う必要がないものであっても、必要に応じ詳細な図面（材質、規格、仕様等を記載）を作成すること。
4. 通常勤務すべき時間帯（8時～17時）を変更して、作業時間が夜間（20時～6時）にかかる場合は、市場単価の中で補正を設定しているので、労務費の調整係数は1.0とする。
なお、1日の作業時間を制限する場合においても、同様の扱いとする。

5. 各工種の運用

(1) インターロッキングブロック工

- 1) 一般的構造断面で施工する場合に部分的にあるハンドホールや蓋部の施工についても市場単価が適用できる。また、この場合ブロックを薄いもので施工することとなるが、使用するブロックは一般部の厚さで計上すること（数量を区分する必要はない）
なお、キャブの蓋部に連続して設置または撤去する場合は市場単価が適用出来ない。

(2) -1 防護柵設置工（ガードレール、ガードパイプ、横断・転落防止柵）

- 1) 事故後の撤去及び更新については、基準書第IV編第3章25)防護柵復旧工により積算を行うものとする。
- 2) 各防護柵の土中建込は、建込方法（機械建込・人力建込）を問わず適用出来る。

(2) -2 防護柵設置工（落石防護柵、落石防止網）

1) 落石防護柵について

- ・排土口（除石開閉口）の有無にかかわらず市場単価が適用出来る。なお、排土口部の支柱設置は、端末支柱に類似した支柱構造であれば、端末支柱設置が適用出来る。但し、排土口部の支柱構造をこれ以外に指定する場合は、支柱構造により別途積み上げ計上すること。

2) 落石防止網について

- ・落石防止網の撤去は市場単価では適用出来ないので、別途特別調査等により積算する。

(3) 法面工

《モルタル吹付工、コンクリート吹付工、植生基材吹付工、客土吹付工、種子散布

工、植生マット工、繊維ネット工、植生シート工、植生筋工、筋芝工、張芝工、枠内吹付工（モルタル・コンクリート・植生基材吹付工）、吹付枠工》

- 1) モルタル吹付工、コンクリート吹付工で水抜パイプ、土砂流出防止網及び目地材の有無によらず適用出来、その材料費を計上する必要はない。
- 2) 客土等吹付材料、種子散布工の種子は、気候、風土等により適する材料が異なるので採用にあたっては十分注意すること。なお、市場単価が適用できる種子は表2.6「主体種子」に限定されるため、これ以外の種子を主体に使用する場合は別途考慮すること。
- 3) モルタル吹付工

- ① モルタル吹付工の配合は、セメント1：砂4を標準とする。
- ② モルタル吹付工の吹付厚さ

モルタル吹付は、土圧などの外力に抵抗できるものではないが、法面全体が均質でなく、気象による変化もあるので、クラック防止等のためにラスを挿入することを原則とする。

設計上からの吹付最小厚さは、

ラスの腐蝕防止のためのかぶり	30mm
地山との離れ	30mm
ラス自体の厚さ（重ね等を含む）	10mm
計	70mm

となる。しかし、吹付前の法面には必ず凹凸があり、この面に順応した等厚の吹付面を作ることは不可能で部分的に厚さにバラツキが生じる。このバラツキを考慮した施工上の吹付厚さは、 $70\text{mm} \div (1 - 0.3) = 100\text{mm}$ となる。

0.3：変動係数

以上のように法面保護として設計上必要な最小厚さは70mm となるが施工上のバラツキを考慮すれば吹付厚さは100mm 必要である。

故に、モルタル吹付厚は平均100mm とし、吹付最小厚さは70mm とする。

なお、現地法面の凹凸の度合いが大きく、この値を守ることが出来ないと判断される場合は、二次法面整形等と比較検討のうえ決定する。

- 4) 吹付枠工

- ① 吹付材料の配合

市場単価では、コンクリート・モルタルの区分及び配合の仕様は問わず適用出来るが、現地の施工にあたっては、モルタル吹付を標準とする。

- 5) 植生シート工における環境品（「循環型」及び「分解（腐食）型」）の主な製品は下表のとおり。

植生シート（肥料袋無・環境品）

タイプ	製品名
循環型	ハリシバモック、張りウッド
分解（腐食）型	ペパール

- (4) 橋梁塗装工

- 1) 工場塗装工については、基準書第IV編第7章2)橋梁塗装工（工場塗装及び塗装前処理）により積算するものとする。
- 2) 橋梁塗替塗装の素地調整で発生するケレンかすの処分については、廃棄物処理及び清掃に関する法律により適正に処理するものとする。なお、処分に要する費用は、市

場単価に含んでいる。

また、残塗料及び空缶等の処分に要する費用は共通仮設費（準備費）に含まれる。

(5) 橋梁付属物工（橋梁用伸縮継手装置設置工、橋梁用埋設型伸縮継手装置設置工）

- 1) 橋梁用伸縮継手装置設置工における新設の市場単価は先付工法を問わず適用出来るが、選択した工法により、発生する廃材の運搬及び処分費を計上すること。

(6) 薄層カラー舗装工

- 1) 加算率（施工規模）については、一工事の各区分（工種）ごとの数量により判定する。

(7) 道路標識設置工

- 1) 加算率（施工規模）については一工事の各区分（工種）ごとの数量により判定する。
- 2) 表 2. 9 路側式標識柱・基礎撤去（単柱式・複柱式）は、基礎の撤去を含んでいるので、基礎の撤去が必要ない場合は、下記により積算すること。
なお、加算率・補正係数は、基礎を含むものと同様の扱いとする。

区分		規格・仕様	単位
路側式	単柱式(基礎なし)	柱径 φ 60.5 φ 76.3	基
	複柱式(基礎なし)	φ 89.1 φ 101.6	基

注) 支柱の切断費を含む。

- 3) 単柱等の取付金具について（市場単価・標識板設置）路線番号・警戒標識等の取付金具は一般的にU型バンド、M型バンドの二種類である。U型は単柱とか複柱の取付金具であり、M型は一本の支柱の両面板を取り付ける場合に使用するものとする。

U型バンド

標識 1 枚当りの組数は下記による。

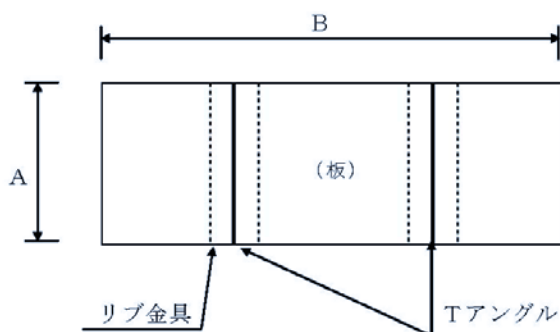
- φ 76.3 以下・・・・・・・・・・ 2 組
- φ 89.1（2 倍以上）・・・・・・ 3 組
- φ 89.1（1.6 倍以下）・・・・・・ 2 組

- 4) 案内標識の取付金具の数量について

案内標識の取付金具の数量は、以下により算出してよいものとする。

- ① アルミ T アングル……………単価 × A × 2
- ② リブ金具……………単価 × ((A / 0.3) + 1) × 4

※ A / 0.3 は少数切り捨ての整数止めとする。



- 5) 取付金具の単価について
補助案内板や既製品標識板を計上する場合の取付金具の材料単価は物価資料等によること。
- (8) 道路付属物設置工
 - 1) 加算率（施工規模）については、一工事の各区分（工種）毎の数量により判定する。
- (9) 軟弱地盤処理工《サンドドレーン工、サンドコンパクションパイル工》
 - 1) サンドドレーン工、サンドコンパクションパイル工に使用する砂の種類は「道路土工—軟弱地盤対策工指針」による。
- (10) 鉄筋挿入工（ロックボルト工）
 - 1) 加算率（施工規模）については、一工事の現場条件Ⅰ～Ⅲそれぞれの施工数量で判定する。
- (11) コンクリートブロック積工
 - 1) 胴込コンクリート m^2 当り使用量は、 $0.22\text{m}^3/\text{m}^2$ （ロス分は含まない）を標準とする。

第2章 土木工事標準単価

1. 建設物価調査会が発刊する「土木コスト情報」及び経済調査会が発刊する「土木施工単価」に掲載されている土木工事標準単価については、適用条件等を確認のうえ、これを使用してもよい。
なお、同工種区分が両資料に掲載されている場合は、その平均価格（有効4桁、5桁以降切り捨て）とし、片方の資料のみに掲載されている単価は、当該単価を使用する。
2. 各工種の運用
 - (1) 区画線工
 - 1) 仮区画線で長期的な仮設、警察協議等により溶融式、ペイント式を施工する場合は標準単価を適用する。なお、粘着テープ、手作業によるペイント塗布、ローラー塗布による仮区画線は、共通仮設費率分に含まれるものとする。
 - 2) 区画線消去に伴う削りかすの処分については、廃棄物の処理及び清掃に関する法律により適正に処理するものとする。なお処分に要する費用は、標準単価に含んでいるが、産業廃棄物税については含まれていないので、別途考慮すること。
 - 3) 自転車マークなど、構成する線幅が10cm未満の区画線は、標準単価の適用外のため使用できない。舗装復旧等の場合に自転車横断帯の自転車マークを復旧する場合は、別途技術管理課が調査した単価を使用すること。
 - (2) 高視認性区画線工
 - 1) 区画線消去に伴う削りかすの処分については、廃棄物の処理及び清掃に関する法律により適正に処理するものとする。なお処分に要する費用は、標準単価に含んでいる

が、産業廃棄物税については含まれていないので、別途考慮すること。

その他の留意事項

1. 大型ゴム支承（材料費）における管理費区分及び運搬費について

橋梁に使用する大型ゴム支承（免震、水平力分散）の材料費における管理費区分及び運搬費の考え方は下記のとおりとする。

橋種区分	管理費区分	運搬費の考え方
鋼橋	一般管理費のみ対象	
PC橋 ビーム橋	全て管理費の対象	現場着
PC橋片持	全て管理費の対象	現場着
ホ°ステン場所打ホ°スラブ ホ°ステン場所打箱桁 RC場所打	全て管理費の対象	現場着

2. 機械運転単価表の燃料費（軽油）の規格について（平成27年11月26日 技管通知第27-48号より）

土木工事標準積算基準書に基づき作成する機械運転単価表の燃料費における軽油単価は、各工種の中で特に指定していない場合、パトロール給油単価とする。
ただし、船舶（クレーン付台船等）用を除く。

3. 場所打擁壁工（構造物単位）

擁壁工の基礎は、原則として砕石基礎とするが、地下水位が高く基礎地盤が軟弱な場合、河川工事及び岩着基礎の場合等均しコンクリートが施工上好ましい場合は均しコンクリート基礎とする。この場合の基礎厚は、原則として10cmとする。

4. 排水構造物工

(1) 管渠工

1) 仮排水工

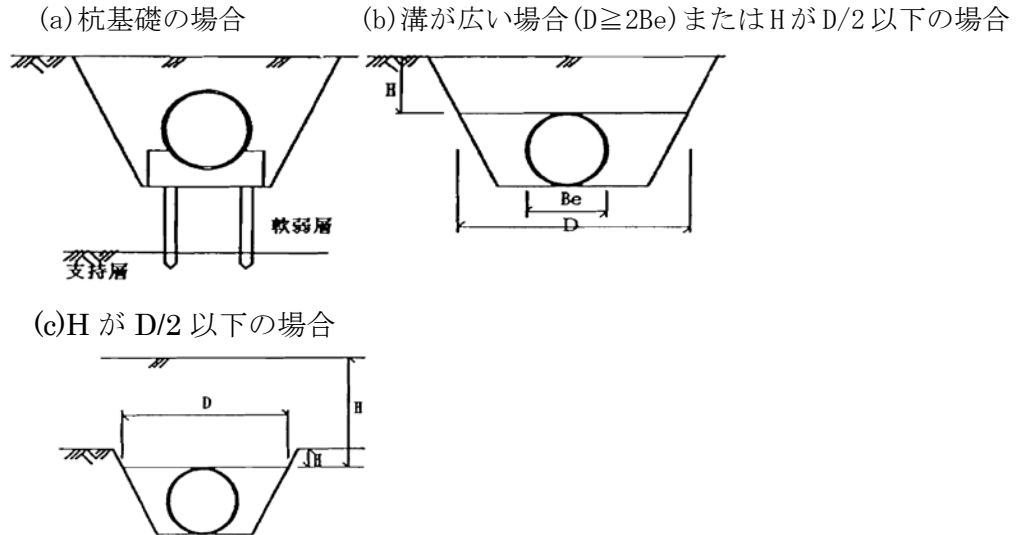
i) 高密度ポリエチレン管の使用を標準とする。損料率は、0.20とする。

ii) 据付歩掛は、土木工事標準積算基準書第Ⅱ編第2章10)排水構造物工の暗渠排水管を準用する。

2) パイプカルバートの注意事項

管渠工に使用するコンクリート及び型枠の種別は、コンクリート断面積が1㎡以下のとき小型構造物、1㎡を超えるときは無筋構造物とする。

基礎選定において、埋設形式が突出型と溝型に区分されているが下記の場合は、突出型とする。



プレロードを行い長期間放置した盛土を掘削し管を設置する場合は、溝型と考える。

5. コンクリート工

(1) 塩化物総量規制に伴う試験費

塩分測定試験費は、共通仮設費（率分）に含まれている。

塩分測定対象コンクリート

鉄筋コンクリート、セメントコンクリート舗装、用心鉄筋のある無筋コンクリート。

注 適用外

- i トンネル覆工コンクリート（鉄筋で補強されたものは除く）
- ii 舗装コンクリート（鉄筋やP C鋼材で補強されたものは除く）
- iii 消波、根固めブロック
- iv 吹付コンクリート（N A T Mも含む）
- v 小型構造物
- vi 差し筋を使用した無筋構造物
- vii 乾燥収縮、クリープ、温度変化などのクラック防止のための鉄筋を使用した無構造物
- viii 安全標識類の基礎

(2) コンクリートの夜間割増しについて

コンクリートの施工が夜間になる場合には、夜間割増しが必要となるので、技術管理課と協議して、適切な単価を計上すること。

(3) 鉄筋工

1) 鉄筋の材質

原則として、鉄筋の材質はSD 3 4 5を標準とする。

6. 仮設工

(1) 仮設の変更

仮設方法については、適切に施工条件明示を行うこととし、（事務連絡 設計図書作成に係る留意事項について H20. 5. 26 参照）指定仮設以外は原則として変更しない。ただし、工法の変更又は第三者、その他の関係機関等から条件が付されやむを得ないと判断されるものは変更できるものとする。

(2) 覆工板の修理費及び損耗費

覆工板を転用する場合は、修理費及び損耗費の転用補正を行うが、日々の作業を行うため設置場所を変更せず設置撤去（開閉）する場合は、補正対象としない。

7. 縮切排水工

(1) 水替

1) 水替日数の算定

水替日数は、工程表より積み上げて算出すること。

2) 小構造物（横断パイプ、側溝、法尻構造物）は必要に応じて下記の歩掛を標準とし、直接工事費に計上する。

表1 水替日数

種 別		水替日数	
管 渠	現 道	0.1	日/m
	バイパス	0.07	〃
側溝、法尻構造物		0.05	〃

水替1日当たり歩掛

名称	規格	単位	数量	適 要
ガソリン		1	8.8	1.1 1/h×8h
特殊作業員		人	0.16	
潜水ポンプ	径 50mm 1.5KW	日	1	
発動発電機	ガソリンエンジン 2KVA	〃	1	
塩化ビニールホース	φ 50mm	m	2	10m×0.2 損耗率3ヶ月未満
諸雑費		式	1	
計				

上記の歩掛を適用する条件は特に縮切工を要しない程度の小規模のもの、又は縮切工を要しても小規模でポンプの移設替えがおおむね10日位で行なわれる程度のものとする。

8. 透水性アスファルト舗装工（歩道）

(1) フィルター層

①歩掛は基準書による。

②材料は、再生砂とし、0.074mmふるい通過率6%以下とする。

(2) 路盤工

①歩掛は基準書による。

②路盤材料には、RC-30を使用すること。

(3) 舗装工

①歩掛は基準書による。

(4) 適用範囲

市街化区域内における歩道部のアスファルト舗装は、原則として透水性舗装とする。
(平成7年8月28日付 技管通知第7-31号 「透水性舗装の設計基準(案)」)

9. 歩道コンクリート舗装工

(1) 歩道コンクリート舗装の瀝青材散布

1) 適用範囲

本歩掛は、歩道コンクリート舗装において、瀝青材（プライムコート）をエンジンスプレーで散布する場合に用いるものとする。

2) 施工歩掛

100m²当り

名称	規格	単位	数量	適要
特殊作業員		人	0.11	
普通作業員		人	0.05	
普通作業員		人	0.11	飛散防止が必要な場合
アスファルト乳剤	プライムコート (PK-3)	1	126	
エンジンスプレー ー損料	ガソリンエンジン 駆動・手押し式 散布能力25L/min	日	0.05	
ガソリン		1	0.16	
諸雑費		式	1	
計				

10. 舗装路盤工

(1) 切込砕石路盤及び粒度調整路盤の最大粒径について

路盤厚 12cm 未満 30mm
12cm 以上 40mm

11. 道路付属施設

(1) 点字タイル設置歩掛

(10枚あたり)

点字タイル	単位	普通作業員	摘 要
	人	0.44	別途接着剤計上

注) 規格・寸法 点字タイル(塩ビ樹脂) 300×300×7

12. 架設支保工

- (1) 支保工耐力 (kN/m² (t/m²)) は平均コンクリート厚(d)により算出する。
なお、ボックス桁等の変断面となる場合も同様である。
- (2) 基礎用鋼材設置・撤去歩掛は、くさび結合支保工に適用する。

13. 歩道橋架設工

- (1) 架設工の高力ボルト必要数の計上に当たっては、工場製作時現場架設時いずれか一回とし、重複計上を注意する。
足場工費の算定式には、足場設備の損料を含む。
- (2) 歩道橋及び側道橋 (H形鋼橋梁を除く) の輸送にあたっては、「基準書第7章橋梁工
1) 鋼橋製作工 5. 桁輸送費」の回帰式によるものとする。

1 4. 施工パッケージの端数調整

- (1) 施工パッケージの積算単価は、有効数字4桁、5桁以降切り上げとする。但し、積算単価を算出する計算過程においては、小数5位止め、6位以降切り捨てとする。

1 5. 円形空洞型枠工の施工について

- (1) 防護柵の支柱をコンクリート構造物に根入れするために、コンクリート打設に先立ち円形空洞型枠（紙製）を設置する場合は、「基準書第Ⅳ編第2章付属施設1)防護柵設置工1)-8 雪崩予防柵設置工の1.円形空洞型枠工」を準用すること。

1 6. 生コンクリートの小車運搬について

- (1) コンクリート打設時に、現場条件等により、歩掛りで見込まれている距離を越える小運搬が必要となる場合は、超える部分について「基準書第Ⅱ編第1章土工2-5 小車運搬（積込み～運搬～取卸し）土・石」を準用するものとする。

1 7. その他

- (1) 別途製作する標識柱（F型、WF型、オーバーヘッド式）の場合の扱いは、鋼橋、門扉等工事原価の取扱いに準じて、共通仮設費、現場管理費の対象としない。（基準書参照）
- (2) 鋼橋桁等の輸送に係る間接費の積算は、PC桁も同様の扱いとする。（基準書参照）
- (3) 桁等購入費の門扉とは、水門のゲート（特注品で別途製作するもの）をいう。
- (4) 間接工事費及び一般管理費の設計変更について、旧基準により積算した工事の設計変更は、旧基準により積算するものとする。