

1. 工程 管 理

(例) 令和 年度 〇〇工事総合工程表 業者名

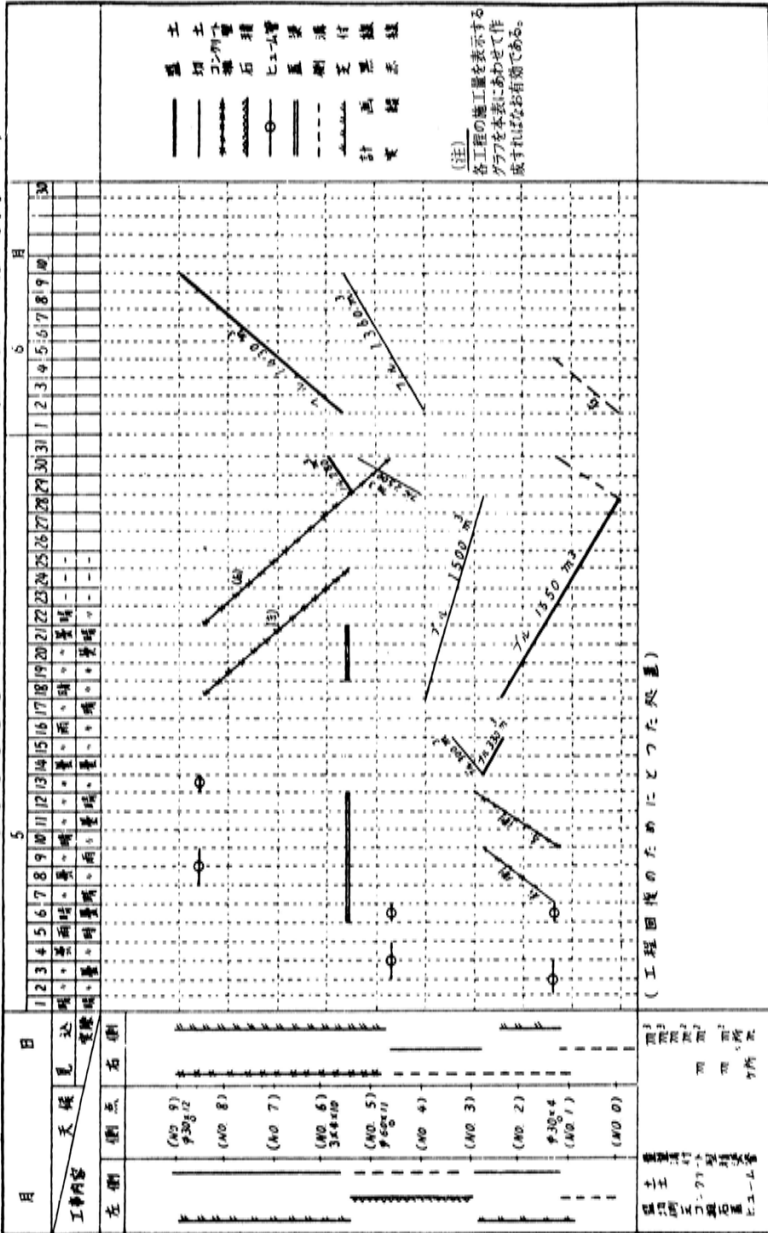
| 工種 | 種別 | 数量 | 換算率 | 所要日数 | 月別 | | | | | 摘要 |
|-----------|---------|---------|-----|------|-----|-----------|-----------|-----------|-----------|-----------|
| | | | | | 5 | 6 | 7 | 8 | 9 | |
| 土工 | 切土 | 20,000㎡ | 20 | 60 | | 7000(5.1) | 7000(5.1) | 6000(4.8) | | |
| | | | | | | 7000(5.2) | 7000(5.2) | | | |
| | 盛土 | 30,000㎡ | 8 | 80 | | 7000(1.0) | 7000(1.0) | 8000(1.7) | 6000(1.0) | 2000(0.3) |
| | | | | | | 7000(1.0) | 7000(1.3) | | | |
| 擁壁 | 重力式擁壁 | 100m | 26 | 100 | | | | | | |
| | アロック積擁壁 | 1000㎡ | 23 | 50 | | | | | | |
| 排水 | 側溝 | 500m | 7 | 10 | | | | | | |
| | 集水桝 | 10ヶ所 | 3 | 30 | | | | | | |
| 函 | 渠 | 20m | 0 | 30 | | | | | | |
| | 支道取付 | 5ヶ所 | 2 | 10 | | | | | | |
| 仮設 | 防護柵 | 200m | 4 | 7 | | | | | | |
| | 山留工 | 20m | 2 | 4 | | | | | | |
| 総合(金額) 工程 | | | 100 | | (5) | (23) | (51) | (78) | | |
| 記 事 | | | | | 5 | 20 | 50 | 80 | 95 | 100 |

※記入要領
 上段は予定数量を記入し(月別)換算出来高率を()書で記入する。
 下段は実績数量を記入する。
 変更指示があった時点で変更数量により予定を組み替える。
 この時点において、数量が増大し工期的に不可能な場合は協議して工期の延期をする。

工程の算出は直接工事費(指定仮設の含める)までの請負費によりおのおの請負者側で算出するが指示票による増減があった場合はその程度請負者側で見積り請負費の増減により組み替えて率を計上する。(10%程度の変更指示で訂正する。)
 又算出根拠は整理しておくこと。
 総合工程は種別出来高換算率の合計で月別

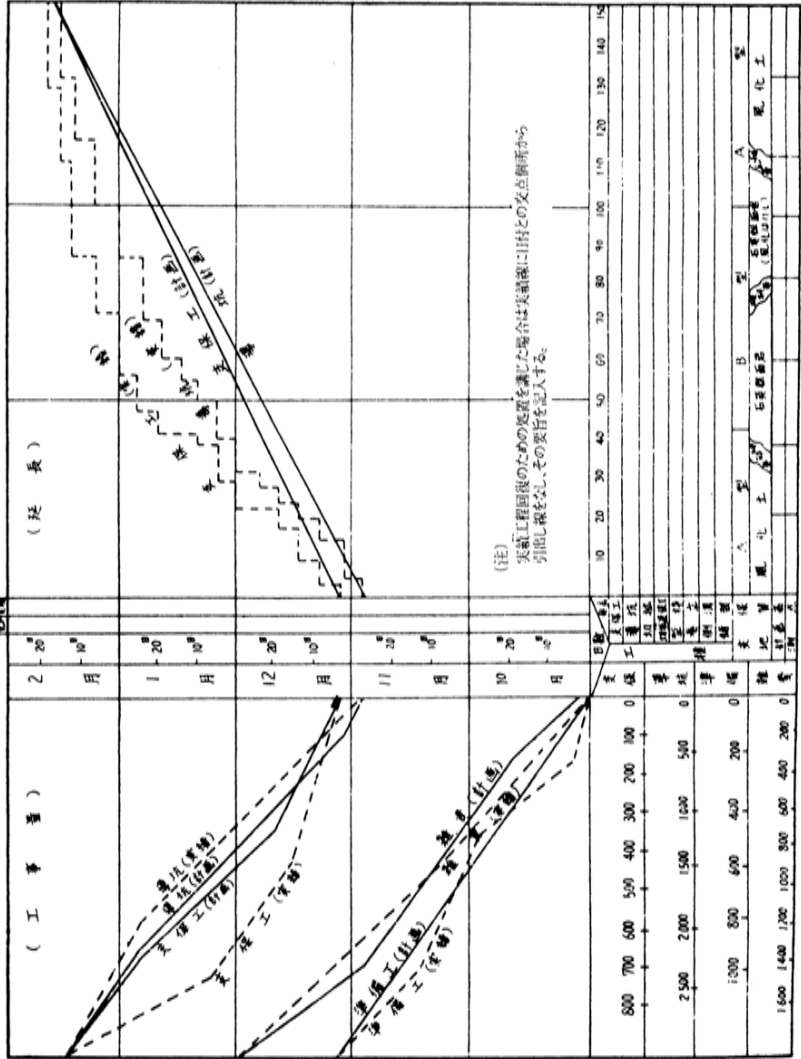
は累計で計上する。
 工種は雑工事までとするが、指定仮設等特に工程に影響がある仮設については記載する。
 工種、種別、数量についてはあらかじめ監督職員と協議して作成する。
 換算率 = 直接工事費 / 種別工事費

令和 年度 ○○○○○○工事 短期工程表 (参考例-1)



備考 1. この例では実績を記入していないが、実施にあたっては色別記入のこと。 2. 本工程表は細割の多い道路改良工事等に適用すると都合がよい。
 3. 天候の記入は色分け記号を用いてよい。

令和 年度 ○○○○○○工事 短期工程表 (参考例-2)



令和 年度 ○○○○○○工事 短期工程表 (参考例-5)

| 月 | 日 | 1 | 2 | 3 | 4 | 5 | 6 | 7 | 8 | 9 | 10 | 11 | 12 | 13 | 14 | 15 | 16 | 17 | 18 | 19 | 20 | 21 | 26 | 27 | 28 | 29 | 30 | 日 |
|--------|------|---|---|---|---|---|---|---|---|---|----|----|----|----|----|----|----|----|----|----|----|----|----|----|----|----|----|---|
| 天 | 晴 | 晴 | 晴 | 晴 | 晴 | 晴 | 晴 | 晴 | 晴 | 晴 | 晴 | 晴 | 晴 | 晴 | 晴 | 晴 | 晴 | 晴 | 晴 | 晴 | 晴 | 晴 | 晴 | 晴 | 晴 | 晴 | 晴 | 晴 |
| 左岸橋台 | 基礎掘削 | | | | | | | | | | | | | | | | | | | | | | | | | | | |
| 第一号井筒 | 掘削 | | | | | | | | | | | | | | | | | | | | | | | | | | | |
| 第二号井筒 | 掘削 | | | | | | | | | | | | | | | | | | | | | | | | | | | |
| エレキ | 設置 | | | | | | | | | | | | | | | | | | | | | | | | | | | |
| クレーン | 設置 | | | | | | | | | | | | | | | | | | | | | | | | | | | |
| ポンプ | 設置 | | | | | | | | | | | | | | | | | | | | | | | | | | | |
| コンクリート | 打設 | | | | | | | | | | | | | | | | | | | | | | | | | | | |
| 養生 | 設置 | | | | | | | | | | | | | | | | | | | | | | | | | | | |

備考 1. この工程表は段取が工程を支配するものを使用される。
 2. 天候は色分け記号をよってよい。

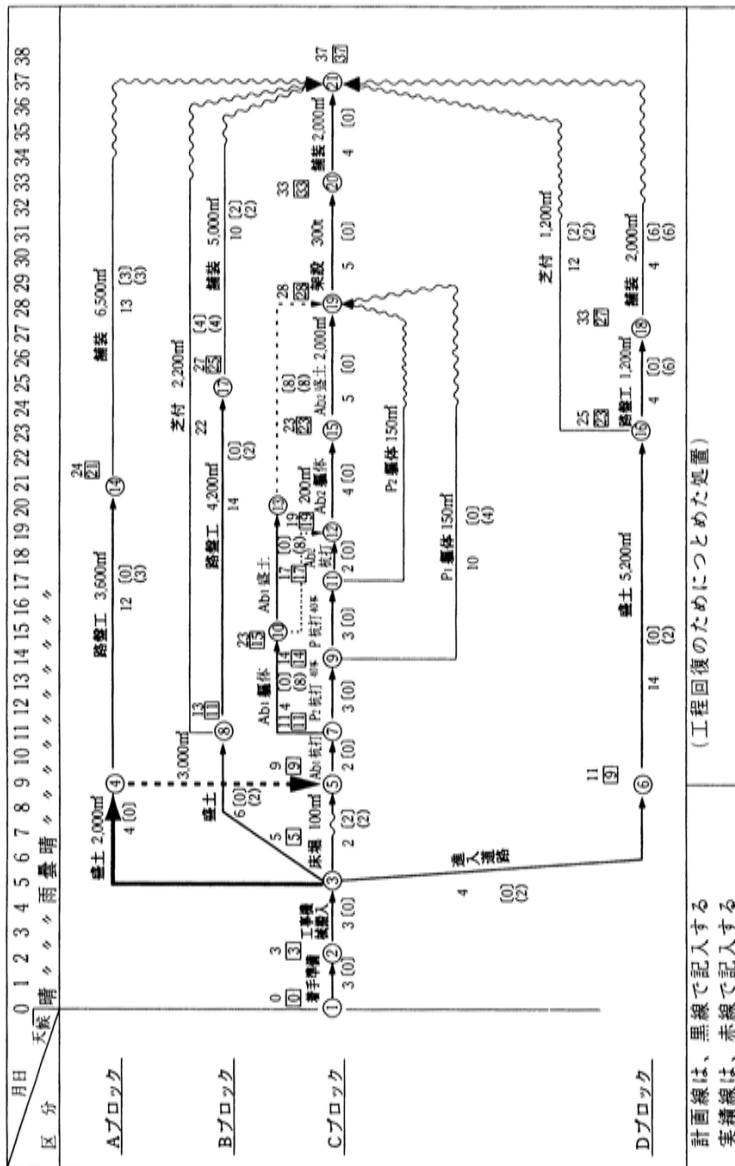
令和 年度 ○○○○○工事 短期工程表 (参考例-6)

| 通算日数 | | 1 | 2 | 3 | 4 | 5 | 6 | 7 | 8 | 9 | 10 | 11 | 12 | 13 | 14 | 15 |
|------|------------|--------------------------|--------------------------|--------------------------|--------------------------|--------------------------|--------------------------|--------------------------|--------------------------|--------------------------|--------------------------|--------------------------|--------------------------|--------------------------|--------------------------|--------------------------|
| 計画 | 月日 | 8 | | | | | | | 9 | | | | | | | |
| | 月日 | 24 | 25 | 26 | 27 | 28 | 29 | 30 | 31 | 1 | 2 | 3 | 4 | 5 | 6 | 7 |
| 実績 | 月日 | 8 | | | | | | | 9 | | | | | | | |
| | 月日 | 24 | 25 | 26 | 27 | 28 | 29 | 30 | 31 | 1 | 2 | 3 | 4 | 5 | 6 | 7 |
| 天候 | | | | | | | | | | | | | | | | |
| 日 | | 日曜の おくれ 150 400 | 日曜の おくれ 150 400 | 日曜の おくれ 150 400 | 日曜の おくれ 150 400 | 日曜の おくれ 150 400 | 日曜の おくれ 150 400 | 日曜の おくれ 150 400 | 日曜の おくれ 150 400 | 日曜の おくれ 150 400 | 日曜の おくれ 150 400 | 日曜の おくれ 150 400 | 日曜の おくれ 150 400 | 日曜の おくれ 150 400 | 日曜の おくれ 150 400 | 日曜の おくれ 150 400 |
| 業 | | 150 400 | 150 400 | 150 400 | 150 400 | 150 400 | 150 400 | 150 400 | 150 400 | 150 400 | 150 400 | 150 400 | 150 400 | 150 400 | 150 400 | 150 400 |
| 堤 | | 150 400 | 150 400 | 150 400 | 150 400 | 150 400 | 150 400 | 150 400 | 150 400 | 150 400 | 150 400 | 150 400 | 150 400 | 150 400 | 150 400 | 150 400 |
| 掘 | | 150 400 | 150 400 | 150 400 | 150 400 | 150 400 | 150 400 | 150 400 | 150 400 | 150 400 | 150 400 | 150 400 | 150 400 | 150 400 | 150 400 | 150 400 |
| 削 | | 150 400 | 150 400 | 150 400 | 150 400 | 150 400 | 150 400 | 150 400 | 150 400 | 150 400 | 150 400 | 150 400 | 150 400 | 150 400 | 150 400 | 150 400 |
| 土質 | 予定 | 砂まじり粘土 | 砂まじり粘土 | 砂 | 砂 | 砂 | 砂 | 粘土まじり砂 | 粘土まじり砂 | 粘土まじり砂 | 砂 | 砂 | 砂 | 砂 | 砂 | 砂 |
| | 実績 | 砂まじり粘土 | 砂まじり粘土 | 砂 | 砂 | 砂 | 砂 | 粘土まじり砂 | 粘土まじり砂 | 粘土まじり砂 | 砂 | 砂 | 砂 | 砂 | 砂 | 砂 |
| 採取 | ヶ所 | | | | | | | | | | | | | | | |
| | 工程回復のための数量 | | | | | | | | | | | | | | | |

実績………(赤)
計画———(黒)

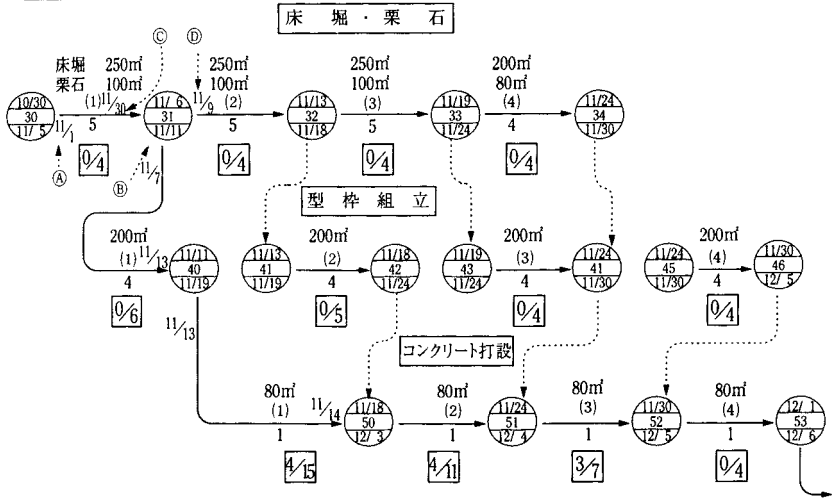
(注)本工程表は業堤あるいは掘削工事等に適用される。

令和 年度 ○○○○○○工事 短期工程表 (参考例-7)



2) 実績の記入法

・ネットワーク



・管理図表

床掘管理図表

