

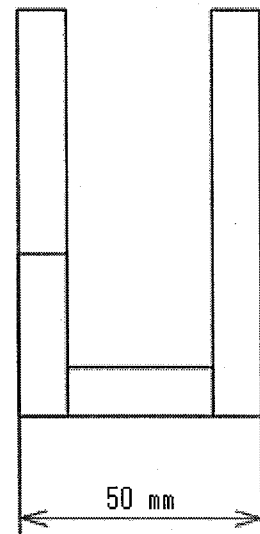
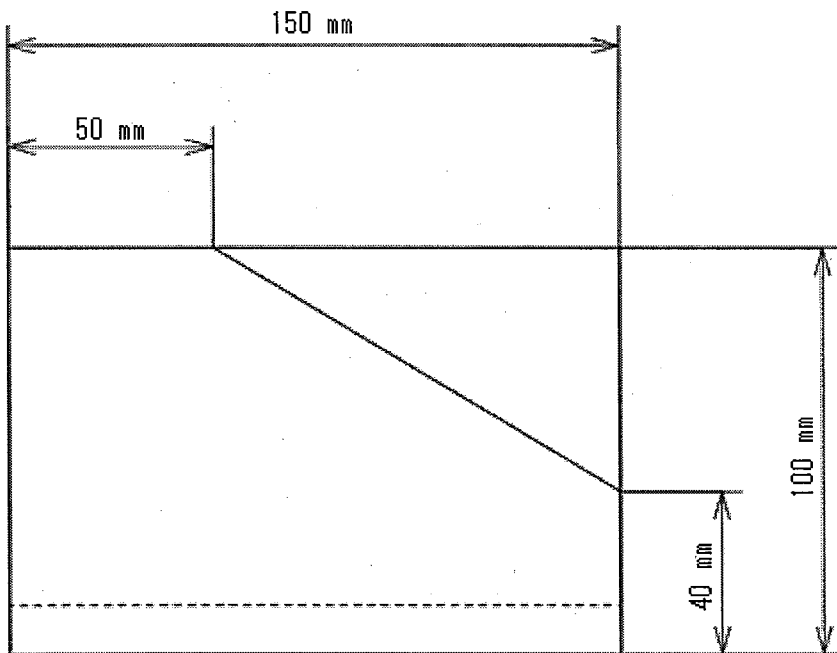
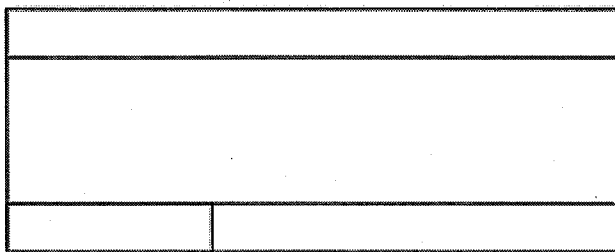
## 2 中学校 技術・家庭科（技術）実技（問題）

（1枚のうち1）

受験番号		氏名	
------	--	----	--

準備された材料と工具を用いて、次の第三角法による正投影図をもとに「レターラック」を製作しなさい。なお、部品の厚さはすべて12 mmとし、部品どうしの接合は、すべてくぎ接合とします。

注意事項：準備されたもの以外は使用できないものとする。



## 2 中学校 技術・家庭科（技術）実技（問題）

（1枚のうち1）

受験番号		氏 名	
------	--	-----	--

準備された部品と工具を用いて、次の条件①～③を満たす電子回路を完成させなさい。ただし、抵抗器については、準備された3個の抵抗器の中から最も適切なものを1個選択し、使用することとする。

注意事項：準備されたもの以外は使用できないものとする。

〔条件〕

- ① スイッチを入れると発光ダイオードが点灯する。
- ② 部品は、発光ダイオード（ $V_f 2.0\text{ V}$  ,  $I_f 20\text{ mA}$ ）1個、抵抗器1個、電池ボックス1個、スライドスイッチ1個、リード線を用いることとする。電源は乾電池2本とする。
- ③ 発光ダイオード、抵抗器、スライドスイッチは基板にはんだづけを行い、固定する。